

A 210 E - A 210 K

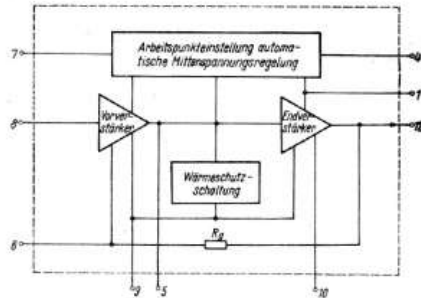
6 W-NF-Verstärker mit thermischer Schutzschaltung Ausführung „K“ – mit Kühlkörper

Bauformen 20 (A 210 E)
21 (A 210 K)

Anschlußbelegung

1	Betriebsspannung	7	Brummunterdrückung
2, 3, 11	nicht belegt	8	Eingang
4	Bootstrapschluß	9	Vorstufenmasse
5	Frequenzkompensation	10	Endstufenmasse
6	Gegenkopplung	12	Ausgang

Blockschaltung



Grenzwerte, gültig für den Betriebstemperaturbereich

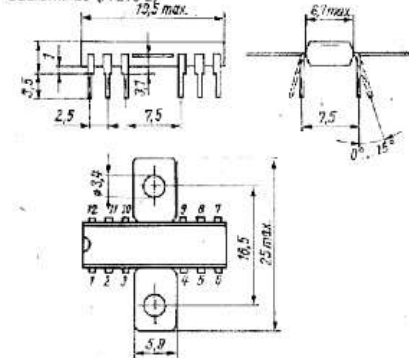
		min	max
Betriebsspannung	U_{CC}	4	20 V
Eingangsgleichspannung	U_i	-3	+5 V
Eingangsgleichstrom	$-I_i$		2 mA
Ausgangsspitzenstrom	I_{OM}		2,5 A
Gesamtverlustleistung			1,3 W
$\theta_a = 25^\circ\text{C}$ A 210 E	P_{tot}		5 W
A 210 K	P_{tot}		
Wärmewiderstand			
A 210 E	R_{thjc} Gesamt		95 K/W
A 210 K	R_{thjc} Gesamt		25 K/W
A 210 E	R_{thjc} Innen		15 K/W
Sperrschichttemperatur	θ_j		150 $^\circ\text{C}$
Betriebstemperaturbereich	θ_a	-25	+70 $^\circ\text{C}$

Elektrische Kennwerte ($\theta_a = 25^\circ\text{C} \pm 5\text{K}$, $U_{CC} \leq 15\text{V}$, $R_S = 50\text{m}\Omega$, $R_L = 4\Omega$, $f = 1\text{kHz}$)

		min	typ	max
Gesamtstromaufnahme	I_{CC}		11,5	20 mA
Ausgangsgleichspannung	U_{OO}	6,7	7,5	8,3 V
Eingangsstrom	I_{IO}		0,22	4,0 μA
Eingangsspannung ¹⁾	U_i	30	41	70 mV _{eff}
$P_o = 2,5\text{W}$				
Klirrfaktor				
$P_o = 50\text{mW}$	k		0,16	2 %
$P_o = 2,5\text{W}$ ¹⁾	k		0,32	2 %
$P_o = 5,0\text{W}$ ¹⁾	k		3,2	%
Ausgangsleistung ¹⁾				
$k = 10\%$	P_o	5	5,8	W
Störspannung				
Grundpegel	U_R		0,63	1,2 mV
offene Spannungsverstärkung	A_{uo}		71,5	dB
obere Grenzfrequenz	f_o	20	41	kHz
$P_o = 50\text{mW}$, $\theta_a = 15 \dots 55^\circ\text{C}$				

¹⁾ bei geeigneter Kühlung

Bauform 20 (A 210 E)



Bauform 21 (A 210 K)

