



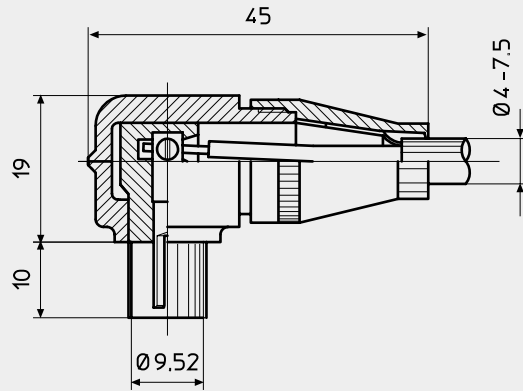
PRESE COASSIALI
COAXIAL SOCKETS
PRISES COAXIALE
KOAXIALBUCHSEN

TIPO
TYPE
TYPE
TYP

PAU

PAU 50

Completely screened



CON TERMINALE A VITE

WITH SCREW TERMINAL

AVEC FICHE CONTACT A
VISSER

MIT
SCHRAUBENKLEMMLISTE

Corpo isolante Avorio	Insulating body Ivory	Corps isolant Ivoire	Isolierkörper Elfenbein	PP
Cappuccio Avorio	Cap Ivory	Capuchon Ivoire	Deckel Elfenbein	
Contatto	Pin	Borne	Kontakt	CuZn 40Pb 2 + Ni
Ghiera	Shield	Blindage	Abschirmhülse	Fe P04 + Ni
Temperatura	Temperature	Température	Temperatur	min.-30°C / max.+ 60°C