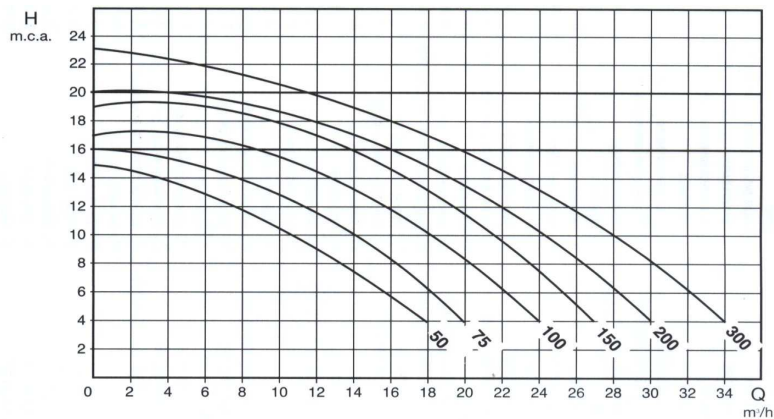


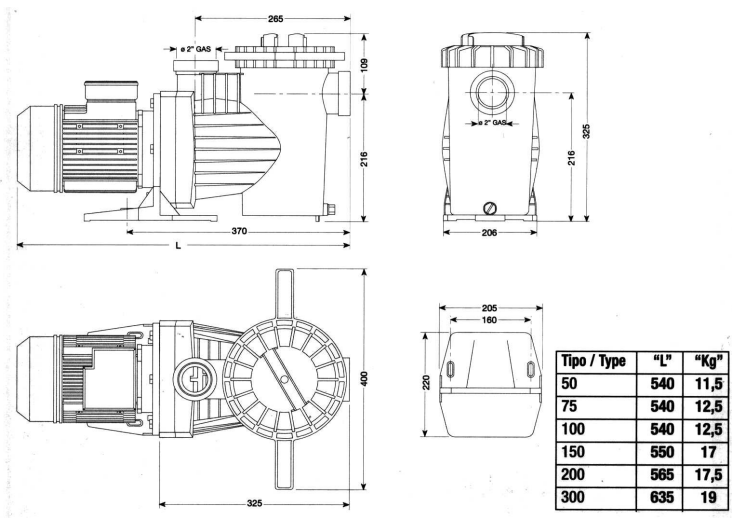
WINNER



CHARAKTERISTIKA ČERPADLA



Type	HP	KW	Cond. μF	"A"			Manometric height w.c.m.									DNA	DNI		
				II 230	III 230	III 400	4	6	8	10	12	14	16	18	21				
WINNER 50 M	0,5	0,37	14	3,6			17,5	15,6	13,5	11,1	8,4								
WINNER 50 T	0,5	0,37			2,4	1,4	17,5	15,6	13,5	11,1	8,4								
WINNER 75 M	0,75	0,55	16	4,75			19,5	19	15,7	13,5	10,8	7,9							
WINNER 75 T	0,75	0,55			3,1	1,8	19,5	19	15,7	13,5	10,8	7,9							
WINNER 100 M	1	0,75	20	5,5			23,2	23,2	21	18	15	12,3	8,7						
WINNER 100 T	1	0,75			3,8	2,2	23,2	23,2	21	18	15	12,3	8,7						
WINNER 150 M	1,5	1,1	31,5	7,3			27,7	26	24	21	19	17	13	10					
WINNER 150 T	1,5	1,1			5	2,9	27,7	26	24	21	19	17	13	10					
WINNER 200 M	2	1,5	31,5	9,2			30	29	26	24	21	18	14	12					
WINNER 200 T	2	1,5			6	3,5	30	29	26	24	21	18	14	12					
WINNER 300 M	3	2,2	40	12,2			35	33	31	29	27	23	20	15	12				
WINNER 300 T	3	2,2			8,6	5	35	33	31	29	27	23	20	15	12				



NÁVOD NA INSTALACI ČERPADLA

1. Nákup

Před nákupem vždy zkontrolujte vhodnost použité stanice a její zapojení u svého prodejce.

Při nákupu se přesvědčte o kompletnosti zařízení a vyplnění záručního listu. S tímto záručním listem se prokážete při případné reklamaci. Reklamacce se uplatňuje u vašeho prodejce, který provádí i pozáruční servis. Reklamacce se nevztahuje na závady vzniklé chybným zapojením nebo neodborným zásahem do zařízení.

2. Přeprava

Při přepravě dbejte pokynů na obalu čerpadla. Zařízení chraňte před nárazy a nešetrným zacházením.

3. Instalace čerpadla

Čerpadlo musí být vždy umístěno tak, aby bylo neustále zalito vodou!

Upozornění: Instalace a použití pro čerpání vody v bazénech, brodítkách, ve fontánách apod. i v jejich blízkosti smí být prováděna pouze v souladu s normou ČSN 33 2000-7-702 Elektrická instalace plaveckých bazénů a fontán!

3.1.1 Připojení čerpadla

Při použití u plaveckých bazénů, zahradních rybníčků atp. mohou existovat specifické požadavky. Je praktické instalovat čerpadlo co nejbližší bazénu.

Použijte dle možnosti přímé a krátké sací potrubí se spádem k odvodňovacímu místu. Čerpadlo by mělo být umístěno na plochý, pevný podklad, dost vysoko, aby se zabránilo nechtěnému zaplavení motoru. Motor instalujte do chráněného místa, které je dostatečně větrané a poskytuje dostatek prostoru pro údržbu. Stanoviště čerpadla zajistěte před zaplavením.

Dimenzujte vhodně světlosti potrubních rozvodů z důvodu tlakových ztrát. Nezávisle podepřete potrubí v blízkosti nasávání a výtoku čerpadla, aby jste snížili mechanická namáhání na čerpadle. Používejte pouze těsnění určená pro plasty. Používejte výrobky na tyto účely určené.

Je nezbytné, aby sací potrubí bylo zabezpečené proti nasávání vzduchu. Sací potrubí by mělo být vždy alespoň takového průměru jako sací vstup do čerpadla.

3.1.2 Elektroinstalace

Připojení k elektrické síti smí provádět pouze oprávněný pracovník s elektrotechnickou kvalifikací k této činnosti předepsanou.

1 a 3 fázové elektromotory musí být jištěny *proti přetížení a nadproudům externím jištěním!* Vypínací proud ochrany musí být nastaven podle příslušného nominálního proudu elektromotoru:

1 fázové		3 fázové	
0,5 kW/230 V	3,6 A	0,5 kW/400 V	1,4 A
0,75 kW/230 V	4,8 A	0,75 kW/400 V	1,8 A
1,0 kW/230 V	5,5 A	1,0 kW/400 V	2,2 A
1,5 kW/230 V	7,3 A	1,5 kW/400 V	2,9 A
2,0 kW/230 V	9,2 A	2,0 kW/400 V	3,5 A

Odchylka napájecího napětí smí činit max. +/- 5% od stanovené hodnoty.

Připojení na síť 1 x 230 V, 3 x 230 V a 3 x 400 V - schéma je umístěno na vnitřní straně krytu svorkovnice.

Při instalaci napájecího kabelu se ujistěte, že nepracujete pod napětím!

Zkontrolujte směr otáčení u elektromotorů následně po každém připojení. Jestliže směr otáčení neodpovídá šipce vyznačené na tělese čerpadla, je nutno změnit sled připojení dvou fázových vodičů.

Elektromotor musí mít vždy připojený ochranný vodič. Součástí instalace musí být **proudový chránič**, jehož vybavovací proud je menší nebo roven **30 mA!**

Na neodborně provedené připojení, které neodpovídá platným bezpečnostním předpisům, se nevztahuje záruka ani zodpovědnost dodavatele za vzniklé škody nebo újmy na zdraví a majetku.

3.2 Uvedení do provozu

Před spouštěním čerpadla zavodněte předfiltr čerpadla vodou tak, abyste ho naplnili nad hrdlo sacího potrubí. Pokaždé, když je vyměňován O-kroužek na víku, namažte jej silikonovou vazelinou.

Zapněte přívod el. proudu k motoru a čerpadlo začne nasávat. Čas nasávání závisí na výšce sání a vzdálenosti k bazénu.

Pět minut je přiměřená doba. Pro sání čerpadla nesmí být větší hloubka než 1,5 m. Pokud nebude čerpadlo čerpat, nahlédněte do průvodce při závadách /viz dále/.

Ihned po spuštění zkontrolujte, zda netěsnostmi nestříká voda na motor čerpadla nebo na jiná el. zařízení nebo nehrozí jejich poškození.

POZOR Čerpadlo musí být neustále zavodněno, při provozu na sucho se může vážně poškodit!!!!

Po zapojení se proto přesvědčte, zda je hladina v bazénu nebo akumulární nádrži dostatečně vysoká tak, aby byla v čerpadle neustále voda.

4. Provoz, čištění a údržba

Čerpadlo by se nemělo zásadně spouštět do provozu bez nasazeného filtračního koše. Čerpadlo je dimenzováno na dlouholetý bezporuchový provoz bez údržby. Při poruše spočívá příčina převážně na pohyblivé části čerpadla.

POZOR: Před započítím provádění údržby musí být čerpadlo vždy odpojeno od napájecí sítě a toto zajištěno před poškozením nahodilým zapnutím. Nikdy nedemontujte ventil, pokud se filtr nachází pod tlakem!!!

5. Zazimování

Jestliže je nebezpečí zamrznutí, vypusťte také vodu z potrubí, vlasového předfiltru a filtrační nádoby. Čerpadlo chraňte před mrazem. Demontujte všechny zátky a hadice a nechte vytéci všechnu vodu. Zátky uschovejte ve filtračním koši. V chladných ročních obdobích skladujte čerpadlo v suché a teplé místnosti. Čerpadlo nezakrývejte plastovými foliemi, aby se zabránilo škodlivé kondenzaci. Pokud je čerpadlo namontováno pevně na místě a vodu není možno vypustit, pak roztok 40 % PROPYLENALKOHOLU a 60 % vody nabízí ochranu proti mrazu do - 46 °Celsia. Nepoužívejte žádné prostředky na ochranu proti mrazu, jako je polypropylenglykol, protože jsou vysoce jedovaté a mohou poškodit čerpadlo.

6. Záruční podmínky

Délka záruky čerpadel je 24 měsíců.

Záruka se vztahuje na díly podléhající opotřebení /jako těsnění, membrány, ucpávky atd./ jen na dobu uvedenou přímým výrobcem.

Záruka se nevztahuje:

1. na chemikálie a zkušební činidla a na provoz s cizími chemikáliemi, které výrobce nedoporučil a nebyly jím odsouhlaseny
2. na závady způsobené neodborným nebo nešetrným zacházením, zanedbáním, opomenutím či vědomou chybou

7. Závady - chybové stavy

7.1 Čerpadlo nenasává

1. Ve filtru není žádná voda
2. Není dobře dotažený předfiltr
3. Poškozené těsnění víka
4. Vodní hladina je níže než sběrač /skimmer/
5. Předfiltr nebo sběrač jsou ucpané
6. Uzavřený ventil v systému hadic
7. Netěsnosti v sacím potrubí

7.2 Motor se netočí

1. Vypínač sítě je v poloze AUS (OFF) – vypnuto
2. Byl sepnut jistič
3. Čerpadlo je vypnuto, ev. z důvodu časového spínání
4. Připojení motoru je provedeno nesprávně
5. Zadřené ložisko
6. Oběžné kolo je zablokováno nečistotami

7.3 Malý sací tok - vysoký tlak na filtru

1. Znečištěný filtr
2. Nečistoty ve zpětném potrubí

7.4 Hlučný běh čerpadla

1. Netěsnosti v sacím potrubí
2. Cizí předmět v tělese čerpadla
3. Kavitace

7.5 Malý sací tok - malý tlak na filtru

1. Předfiltr nebo sběrač jsou ucpané
2. Ucpané oběžné kolo
3. Netěsnosti v sacím potrubí
4. Nečistoty ve zpětném potrubí

Záruční list

Typ čerpadla: _____.

Výr. číslo čerpadla: _____.

V Hradci Králové, dne _____.

Zjistíte-li závady na filtrační stanici, volejte prodejce. Na závady vzniklé neodborným zásahem do stanice se záruka nevztahuje. Tento doklad předložte při reklamaci.

KTS-AME