

FILTR PÍSKOVÝ TRINIDAD



Ilustrační foto

**INSTALAČNÍ
A
UŽIVATELSKÁ PŘÍRUČKA**

1. Technická data

Varianta: černá nádoba

	TRINIDAD 300 černý	TRINIDAD 400 černý	TRINIDAD 470 černý
Max teplota vody	40° C	40° C	40° C
Max provozní tlak	200 kPa	200 kPa	200 kPa
Zrnitost písku	0,5-0,8 mm	0,5-0,8 mm	0,5-0,8 mm
Množství písku v nádobě	Cca 20 kg	Cca 35 kg	Cca 60 kg
Množství dodávaného písku	1 pytel jemného písku á 25 kg	1 pytel jemného písku á 25 kg 1 pytel hrubého písku á 25 kg	2 pytle jemného písku á 25 kg 1 pytel hrubého písku á 25 kg
Průtok	4 m ³ /hod/4 m	5 m ³ /hod/ 6 m	6 m ³ /hod/ 6 m
Příkon	0,25 kW	0,45 kW	0,55 kW
Pro bazén	do 15m ³	do 25m ³	do 40m ³

Varianta: šedá nádoba

	TRINIDAD 300/350 šedý	TRINIDAD 400 šedý
Max teplota vody	40° C	40° C
Max provozní tlak	200 kPa	200 kPa
Zrnitost písku	0,5-0,8 mm	0,5-0,8 mm
Množství písku v nádobě	Cca 35 kg	Cca 50 kg
Množství dodávaného písku	1 pytel jemného písku á 25 kg 1 pytel hrubého písku á 25 kg	1 pytel jemného písku á 25 kg 1 pytel hrubého písku á 25 kg
Průtok	4 m ³ /hod/4 m	5 m ³ /hod/ 6 m
Příkon	0,25 kW	0,45 kW
Pro bazén	do 15m ³	do 25m ³

Černá varianta



Šedá varianta



Toto zařízení je nejúčinnější formou mechanického čištění bazénové vody. Zachytává organická i anorganická znečištění a pracuje velice účinně i při dávkování koagulantu - chemikálie způsobující vysrážení velice nepatrných částic.

Pomocí nastavení šesticestného ovládacího ventilu navíc můžete používat stanici nejen k filtraci vody, ale i k vyčerpávání bazénu, přečerpávání čisté vody a podobně.

Díky správné konstrukci filtrační stanice se zachytávají nečistoty na povrchu filtračního písku, takže nedochází k spékání nečistot ve vnitřních vrstvách náplně. Zpětné propláchnutí je proto velice účinné a nemusí probíhat déle, než je nezbytné nutné (cca 2 - 5 min).

Jedná se o kompletní pískovou filtrační stanici pro filtraci vody. Zařízení se skládá z filtrační nádoby s pískovou náplní, čerpadla s vlasovým předfiltrem, šesticestného ventilu s manometrem.

Nádobu je možné použít pro bazény plavecké, saunové, zahradní nebo v jiných vodních nádržích, kde voda není znečištěna ropnými látkami a nepřesahuje maximální teplotu 35 °C.

Filtr používá speciální filtrační písek k zachycení částic nečistot z bazénové vody. Filtračním pískem je naplněna nádoba filtru a funguje jako stálý lapač nečistot. Když je ovládací ventil v poloze „Filtrace“, bazénová voda obsahující nečistoty je nasávána přes systém hadic a automaticky vháněna do ovládacího ventilu s patentovaným filtrem a odtud do vrchního prostoru nádoby filtru. Voda je pak protlačena pískem, který ji zbaví jemných nečistot, a odváděna do spodní části nádoby. Přes ovládací ventil se voda vrací hadicemi zpět do bazénu. Celý proces je plynulý a automatický a zajišťuje úplnou recirkulaci bazénové vody filtrem a systémem hadic.

Po určité době provozu způsobí nečistoty nahromaděné ve filtru zhoršení průchodu vody pískem a snížení průtoku filtrační jednotkou. To znamená, že je čas vyčistit filtr. Když nastavíte ovládací páku ventilu do polohy „Proplach“, průtok vody se automaticky obrátí, takže bude protékat od spodu nádoby přes filtrační písek, ze kterého vypláchne usazené nečistoty do odpadového potrubí. Když je filtr propláchnutý, nastavte páku do polohy „Zafilrování“ a spusťte čerpadlo na půl až jednu minutu; pak nastavte páku ventilu zpět do polohy „Filtrování“, aby se mohlo znovu zahájit normální filtrování.

Poznámka: Před změnou polohy páky ventilu vypněte čerpadlo!

2. Nákup a reklamace

Před nákupem vždy zkontrolujte vhodnost použité filtrace a její zapojení u svého prodejce.

Při nákupu se přesvědčte o kompletnosti zařízení a vyplnění záručního listu. S tímto záručním listem se prokážete při případné reklamaci. Reklamace se uplatňuje u vašeho prodejce, který provádí i pozáruční servis. Reklamace se nevztahuje na závady vzniklé chybným zapojením nebo neodborným zásahem do zařízení.

3. Přeprava

Při přepravě dbejte pokynů na obalu nádoby. Zařízení chraňte před nárazy a nešetrným zacházením.

4. Instalace filtrační stanice

Její provedení je možné objednat u prodejce. Pokud se rozhodnete provést instalaci a spuštění vlastními silami, nepamenejte, že připojení do elektrické sítě může provádět pouze osoba k tomu proškolená.

Filtrační stanici je možné umístit vedle bazénu, v rodinném domku, k ochozu a připojit hadicemi, nebo zabudovat do šachty pod úroveň hladiny a propojení řešit potrubím. Filtr by měl být umístěn na vodorovné betonové desce, velmi tvrdé zemi nebo podobném podkladu. Musí být umístěn ve správné poloze, aby připojení hadic a ovládací ventil byly při údržbě a obsluze dobře přístupné.

Místo by mělo být zvoleno tak, aby stanice byla chráněna před deštěm, slunečními paprsky a před vodou prosakující z okolí.

Sypání písku do filtrační nádoby provádějte opatrně tak, aby nedošlo k vniknutí písku do trubek nebo čerpadla.

Před vlastním nasypáním písku napusťte nádobu filtru asi do poloviny čistou vodou, aby nedošlo při sypání písku k poškození tryskového dna. Hrubší písek nasypete na dno okolo trysky a uhladíte do roviny. Potom doplňte pískem jemným do dvou třetin celkové výšky filtrační nádoby. Pokud je dodáván pouze 1 pytel písku (viz technická data), obsypete jím trysku a doplňte do dvou třetin výšky filtrační nádoby. Doporučujeme Vám naplnit stanici pískem až po usazení na místo, kde bude pracovat.

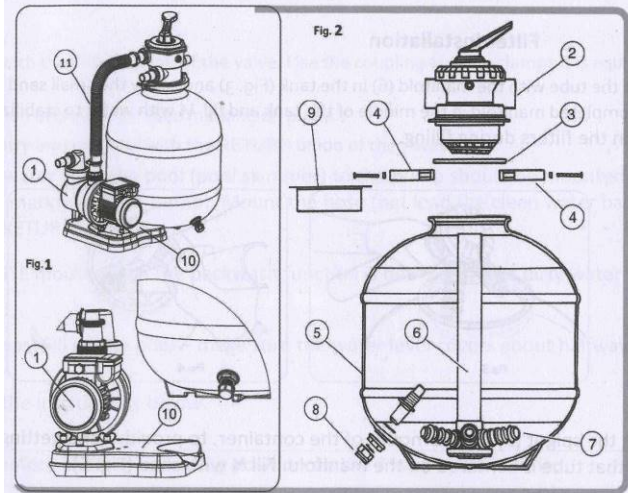
Před usazením víka prohlédněte, jestli jste ve filtru nezapomněli nářadí nebo zbytky obalu a zda jsou dosedací plochy víka a těsnění čisté.

Stanice musí být vždy umístěna tak, aby čerpadlo bylo neustále zalito vodou!

Upozornění: Instalace a použití pro čerpání vody v bazénech, brodítkách, ve fontánách apod. i v jejich blízkosti smí být prováděna pouze v souladu s normou ČSN 33 2000-7-702 Elektrická instalace plaveckých bazénů a fontán!

Části filtrační stanice:

1. Čerpadlo
2. Šesticestný ventil
3. Těsnění
4. Klips na připevnění ventilu
5. Filtrační nádoba
6. Distribuční systém
7. Rozvodné trysky
8. Vypouštění ventil
9. Násypka na písek
10. Paleta pod čerpadlo
11. Spojovací hadice mezi čerpadlo a nádobu



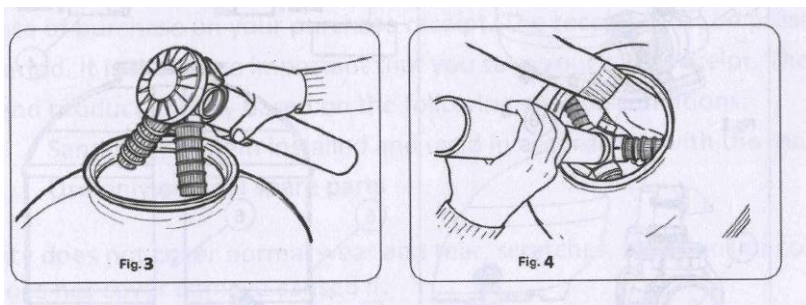
4.1. Instalace filtrace

Pro sání doporučujeme větší průměr potrubí, minimálně 1 1/2" - 2" (D 50 - 63), na výtlaku bude odpovídající 1 1/2" (D 50). Na všechny výstupy filtrační stanice umístěte uzávěry, vyhněte se problémům při zamrzování nebo odstavení z provozu.

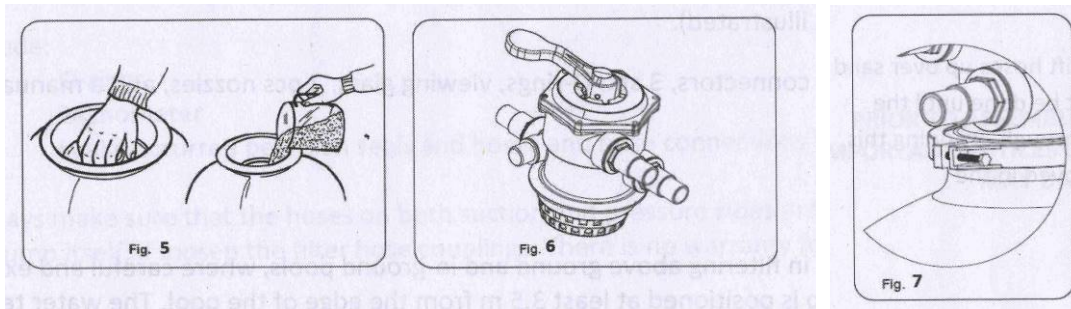
POZOR Na propojení nepoužívejte pozinkovaný instalační materiál. Snižujete tím účinnost a životnost filtrační stanice!!!!

Na neodborně provedené připojení, které neodpovídá výše uvedeným bezpečnostním instrukcím, se nevztahuje záruka.

1. Vložte do nádoby distribuční systém, na který nejdříve přišroubujete dvě trysky (obr. 3). Zbylé trysky našroubujte až uvnitř nádoby (obr.4). Umístěte kompletní distribuční systém do středu nádoby a naplňte do 1/2 vodou, abyste nádobu stabilizovali, a ujistěte se, že je vše správně spojeno, aby do distribučního systému nevnikl při plnění písek.



2. Umístěte násypku na písek na vrchní vstup do nádoby, abyste zabránili vniknutí písku do distribučního systému během plnění a aby trubka byla vystředěná. Naplňte do 2/3 nádobu pískem. (obr. 5) + viz výše instalace filtrační stanice
3. Odstraňte násypku na písek. Očistěte vstup do nádoby a namontujte 6cestný ventil (obr 6). Vložte těsnění a utáhněte klips, který drží ventil na nádobě (obr. 7).



4. Nyní je filtr připraven.

4.2. Instalace čerpadla

Při použití u plaveckých bazénů, zahradních rybníčků atp. mohou existovat specifické požadavky. Je praktické instalovat pumpu co nejbližší bazénu.

Použijte přímé a krátké sací potrubí se souvislým sklonem, abyste se vyhnuli déle trvajícím nasáváním čerpadla. Pumpa by měla být umístěna na plochý, pevný podklad, dost vysoko, aby se zabránilo nechtěnému zaplavení motoru. Filtr a motor instalujte do chráněného místa, které je dostatečně větrané a poskytuje dostatek prostoru pro údržbu. Nemontujte elektrické ovládání přímo nad pumpu. Zajistěte vhodné odvodňovací dno, abyste předešli zaplavení.

Dimenzujte vhodně všechna potrubí z důvodu tlakových ztrát a počet kolen omezte na minimum. Nezávisle podepřete potrubí v blízkosti nasávání a výtoku pumpy, abyste snížili napětí v pumpě. Vyhněte se stahovacím potrubním spojkám. Používejte pouze těsnění určená pro plasty. Nepoužívejte výrobky na ropné bázi.

Je nezbytné, aby sací potrubí bylo zabezpečené proti nasávání vzduchu. Sací potrubí by mělo být vždy alespoň takového průměru jako sací vstup do pumpy.

4.3. Elektroinstalace

Připojení k napájecí síti smí provádět pouze oprávněný pracovník s elektrotechnickou kvalifikací!

1 a 3 fázové elektromotory nemají zabudovanou tepelnou ochranu a musí být jištěny proti přetížení a nadproudům externím jištěním! Vypínací proud ochrany musí být nastaven podle příslušného nominálního proudu elektromotoru:

1 fázové		3 fázové	
0,55 kW/230 V	3,6 A	0,55 kW/400 V	1,3 A
0,75 kW/230 V	4,8 A	0,75 Kw/400 V	1,75 A
1,1 kW/230 V	6,7 A	1,1 kW/400 V	2,3 A
1,5 kW/230 V	9,0 A	1,5 kW/400 V	3,3 A
2,5 kW/230 V	12,2 A	2,5 kW/400 V	4,7 A

Odchylka napájecího napětí smí činit max. +/- 5% od stanoveného rozsahu.

Připojení na síť 1 x 230 V, 3 x 230 V a 3 x 400 V - schéma je umístěno na vnitřní straně krytu svorkovnice.

Při instalaci napájecího kabelu se ujistěte, že nepracujete pod napětím!

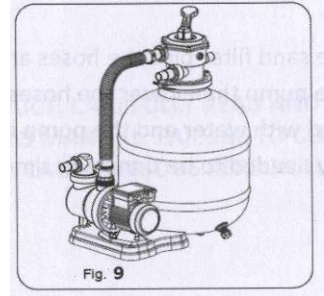
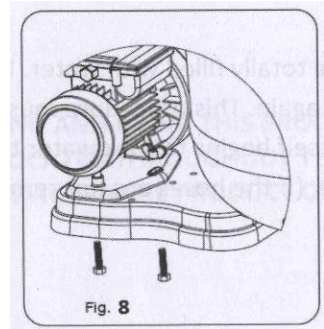
Prosím, zkontrolujte směr otáčení u 3 fázových motorů následně po každém připojení. Jestliže směr otáčení neodpovídá šipce, vyznačené na tělese čerpadla, je nutno změnit sled připojení dvou fázových vodičů.

Elektromotor musí být vždy chráněn zemněním. Součástí instalace musí být **proudový chránič**, jehož vypínací proud je menší nebo roven **30 mA!**

Na neodborně provedené připojení, které neodpovídá výše uvedeným bezpečnostním instrukcím, se nevztahuje záruka ani zodpovědnost dodavatele za vzniklé škody nebo újmy na zdraví a majetku.

4.4. Propojení filtrace s bazénem

1. Čerpadlo musí být umístěno na k tomu určené paletě, která je součástí balení, a připevněno pomocí šroubů (obr.8).
2. Propojte výstup z čerpadla se vstupem do filtrační stanice pomocí spojek a sponek, které jsou součástí balení (obr.9).
3. Propojte skimmer se sáním čerpadla (viz značky na čerpadle).
4. Propojte výstup čisté vody z šesticestného ventilu s vstupem do bazénu.
5. Sací hadice, která přivádí špinavou vodu z bazénu k čerpadlu, by měla být připojena na vstupní nástavec čerpadla. Hadici, která odvádí čistou vodu do bazénu, připevněte k výstupu z šesticestného ventilu s označením „Do bazénu“.
6. Připojte na výstup „Odpad“ z šesticestného ventilu vhodnou hadici, která bude odvádět špinavou vodu do odpadu.



Všechny hadice musí být připevněny pomocí bezpečnostních sponek.

Naplňte bazén tak, aby vodní hladina dosahovala do poloviny sání skimmeru.

Nyní je systém připraven k používání.

POZOR: Vždy vypněte čerpadlo, než budete hýbat pákou šesticestného ventilu!

4.5. Uvedení do provozu

Ujistěte se, že je v nádobě filtru dostatečné množství filtračního písku a že jsou provedena a zajištěna veškerá potřebná připojení.

Stiskněte páku ovládacího ventilu a otočte ji do polohy „Proplach“. (Abyste zabránili poškození stupnice ventilu, vždy před otočením stiskněte páku).

Zavodněte čerpadlo a spusťte je dle pokynů (zkontrolujte, zda jsou všechna sací a vratná potrubí otevřená), aby se filtrační nádoba naplnila vodou. Když už voda vytéká odpadní hadicí, nechejte čerpadlo běžet alespoň jednu minutu. Jako první proveďte vypláchnutí filtru kvůli odstranění nečistot a jemných částic.

Vypněte čerpadlo a nastavte ventil do polohy „Zafilrování“. Spusťte čerpadlo a nechte je běžet asi půl minuty až minutu, dokud voda v průhledítku nebude čistá. Vypněte čerpadlo, nastavte ventil zpět do polohy „Filtrace“ a spusťte znovu čerpadlo. Filtrace nyní pracuje v normálním filtračním režimu a odfiltrává z bazénové vody nečistoty.

Upravte sací a vratné ventily tak, abyste dosáhli požadovaného průtoku. Zkontrolujte, zda ze systému a filtru neuniká voda a v případě potřeby dotáhněte připojení, šrouby nebo matice.

Poznamenejte si tlak při zahájení filtračního cyklu, když je filtrace čistá. (Tato hodnota se bude lišit bazén od bazénu v závislosti na použitém čerpadle a délce a tvaru potrubí). Po nějaké době se vlivem nahromadění nečistot ve filtraci zvýší tlak a sníží se průtok vody. Pokud bude manometr ukazovat 1,5 bar, což bude více než počáteční tlak při „čistém“ filtru, je čas filtraci propláchnout.

POZOR:

- Během prvního čištění nové bazénové vody bude možná nutné proplachovat filtrační písek častěji, protože tato voda obsahuje více nečistot.
- Ihned po spuštění zkontrolujte, zda netěsnostmi nestříká voda.
- Pokaždé, když je vyměňován O-kroužek na víku, namažte jej silikonem.
- Čerpadlo musí být neustále zavodněno, při provozu na sucho se může vážně poškodit!!!!
- Po zapojení se proto přesvědčte, zda je hladina v bazénu dostatečně vysoká tak, aby byla v čerpadle neustále voda.

Čas nasávání závisí na zdvihu sání a vzdálenosti k bazénu. Pokud nebude pumpa čerpat, nahlédněte do průvodce při závadách /viz dále/.

5. Provoz, čištění a údržba filtru

5.1. Provoz filtru

1. Páku ventilu nastavte do polohy „filtrování“
2. Zapněte čerpadlo
3. Poznamenejte si tlak

POZOR: Nikdy nepřestavujte polohu páky ventilu, když běží čerpadlo!!

5.2. Čištění (zpětné proplachování) filtru

4. Stoupne-li tlak přibližně o 0.5 bar nad poznamenanou hodnotu tlaku, pak je čas pro zpětný proplach:
5. Vypněte čerpadlo
6. Páku ventilu nastavte na „zpětný proplach“
7. Zapněte čerpadlo. Zařízení by se mělo proplachovat tak dlouho, až se objeví čistá voda (cca 3 minuty)
8. Vypněte čerpadlo
9. Páku ventilu nastavte do polohy „vyplachování“
10. Zapněte čerpadlo a nechte jej běžet cca 1 minutu
11. Vypněte čerpadlo
12. Páku ventilu nastavte opět na "filtrování" a zapněte čerpadlo

5.3. Údržba

Filtrační koše ve skimmeru a v předfiltru čerpadla by se měly pravidelně vyjmout a důkladně vyčistit. Čerpadlo by se nemělo zásadně spouštět do provozu bez nasazeného filtračního koše.

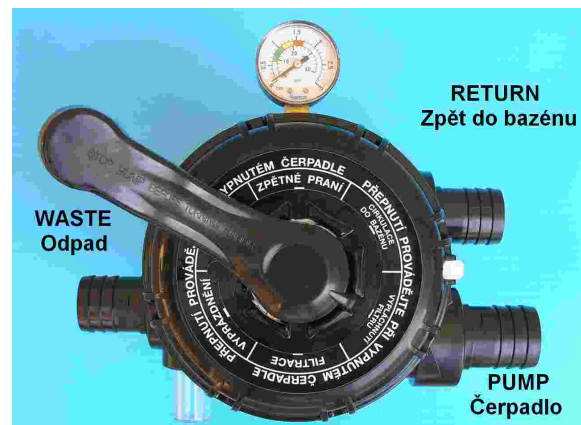
Čerpadlo je dimenzováno na dlouholetý bezporuchový provoz bez údržby. Při poruše spočívá příčina převážně na pohyblivé části čerpadla.

POZOR:

- Před započítím provádění údržby musí být čerpadlo vždy odpojeno od napájecí sítě!!
- Nikdy nedemontujte ventil, pokud se filtr nachází pod tlakem!!!

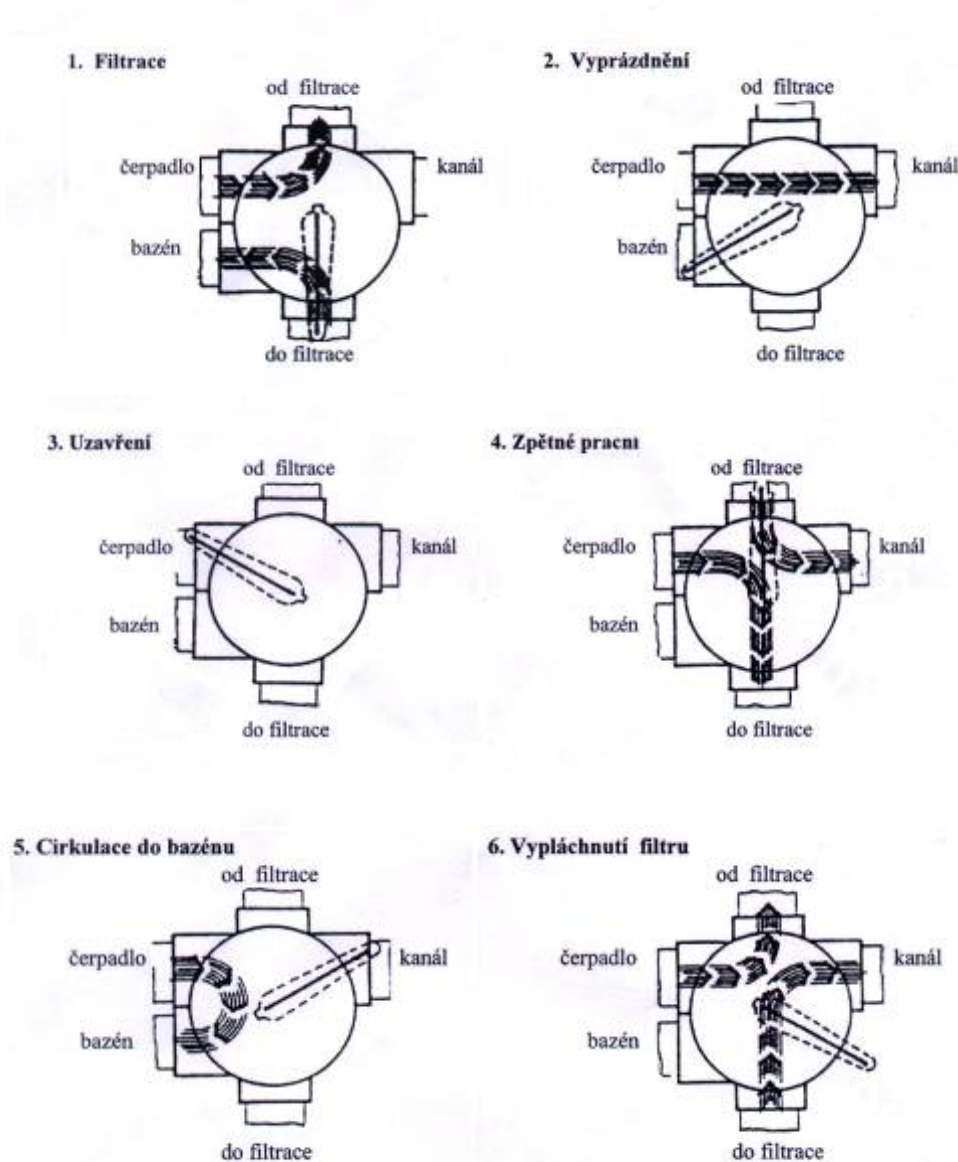
6. Funkce šesticestného ventilu

1. FILTRACE: Špinavá voda přicházející z bazénu prochází skrz písek, který zachytává nečistoty. Pak se vrací zpět do bazénu.
2. Vyprázdnění: Voda prochází přímo na kanál bez filtrování.
3. Uzavření: Všechny průchody jsou uzavřeny. Voda nemůže cirkulovat. Tato pozice se používá, když je filtrace připojena k bazénu, ale nepoužívá se.
4. Zpětné praní: Voda z bazénu prochází přes písek na kanál, aby se dočistil písek a usadil se před dalším filtrováním.
5. Cirkulace: Voda je pouze přečerpávána z a do bazénu, aniž by procházela pískem.
6. Vypláchnutí filtru: Voda z bazénu prochází zpětným chodem pískem, čímž ho pročistí, a včetně nečistot



odchází do kanálu.

7. Zazimování: Tato pozice se používá na přezimování. **POZOR:** Nikdy nepoužívejte ventil jako rukojeť k zvedání a přenášení filtrace! Můžete utrhnout páku od bazénu. Je vhodné ji umístit na místě, kde nemrzne. Ventil!



7. VAROVÁNÍ

- Před změnou polohy šesticestného ventilu vypněte čerpadlo.
- Nikdy neprovozujte zařízení bez vody.
- Nepřipojujte nikdy filtr přímo na zdroj vody z vodovodního řádu. Tlak vody z vodovodního řádu může být mnohem vyšší, než je maximální pracovní tlak filtru.
- Nikdy nezapínejte čerpadlo, pokud je poloha na šesticestném ventilu v poloze zavřeno nebo pokud je potrubí v oběhovém systému neprůchodné, může dojít k vyššímu tlaku nežli je tlak pracovní a následnému poškození, prasknutí, odtržení víka šesticestného ventilu což může mít za následek poranění nebo škody na majetku.
- Není přípustné sedat či jinak zatěžovat zařízení.
- Nečistěte víko filtru ani vlastní nádobu filtru žádným rozpouštědlem, mohlo by dojít k poškození jeho povrchu (ztráta lesku, průhlednosti apod.)
- Pravidelně čistěte vlasový filtr čerpadla a košík skimmeru, abyste zabránili poškození čerpadla a zajistili řádné fungování systému.

- Nevyšroubovávejte přírubové spojky, pokud je čerpadlo v chodu.
- Vzhledem k tomu, že veškeré spoje mají těsnění, není nutné příliš utahovat matice. Mohlo by dojít k poškození plastových dílů.

8. Odstavení z provozu

Při dlouhodobém odstavení z provozu je třeba provést důkladné zpětné vyprání filtru vč. dezinfekce, ochrany proti řasám.

9. Zazimování

Je vhodné dezinfikovat písek (např. přelitím slabým roztokem chloru) a prohlédnout, zda písek nehrudkovatí. Páka šesticestného ventilu zůstane nadzvednutá. Celé zařízení je nutno zabezpečit na zimu před zatopením vodou.

Jestliže je nebezpečí zamrznutí, vypusťte také vodu z potrubí, vlasového předfiltru a filtrační nádoby. Čerpadlo chraňte před mrazem. Demontujte všechny zátky a hadice a nechte vytéci všechnu vodu. Zátky uschovejte ve filtračním koši. **V chladných ročních obdobích skladujte čerpadlo v suché a teplé místnosti.** Čerpadlo nezakrývejte plastovými foliemi, aby se zabránilo škodlivé kondenzaci. Pokud je čerpadlo namontováno pevně na místě a vodu není možno vypustit, pak roztok 40 % PROPYLENALKOHOLU a 60 % vody nabízí ochranu proti mrazu do -46 °C. Nepoužívejte žádné prostředky na ochranu proti mrazu, jako je polypropylenglykol, protože jsou vysoce jedovaté a mohou poškodit čerpadlo.

10. Závady - chybové stavy

<p>10.1. Čerpadlo nenasává</p> <ol style="list-style-type: none">1. Ve filtru není žádná voda2. Není dobře dotažený předfiltr3. Poškozené těsnění víka4. Vodní hladina je níže než sběrač /skimmer/5. Předfiltr nebo sběrač jsou ucpané6. Uzavřený ventil v systému hadic7. Netěsnosti v sacím potrubí	<p>10.2. Motor se netočí</p> <ol style="list-style-type: none">1. Vypínač sítě je v poloze AUS (OFF) – vypnuto2. Byl sepnut jistič3. Čerpadlo je vypnuto, ev. z důvodu časového spínání4. Připojení motoru je provedeno nesprávně5. Hřídel motoru je díky opotřeбенému ložisku sevřen6. Oběžné kolo je zablokováno nečistotami
<p>10.3. Malý sací tok - vysoký tlak na filtru</p> <ol style="list-style-type: none">1. Znečištění filtru2. Nečistoty ve zpětném potrubí	<p>10.4. Malý sací tok - malý tlak na filtru</p> <ol style="list-style-type: none">1. Předfiltr nebo sběrač jsou ucpané2. Ucpané oběžné kolo3. Netěsnosti v sacím potrubí4. Nečistoty ve zpětném potrubí
<p>10.5. Hlučný běh čerpadla</p> <ol style="list-style-type: none">1. Netěsnosti v sacím potrubí2. Cizí předmět v tělese čerpadla3. Kavítace	

11. Technické změny výrobku vyhrazeny.

12. Záruční podmínky

Záruční doba u zboží činí **24 měsíců** a začíná běžet dnem následujícím od převzetí zboží kupujícím.

Záruční doba se vždy prodlužuje o dobu, po kterou bylo zboží v záruční opravě. Při zjištění vady výrobku má kupující právo toto zboží reklamovat, tj. bezodkladně prodávajícímu oznámit, že převzatý výrobek vykazuje vadu a jakým způsobem se vada projevuje. Kupující uplatní reklamaci u prodávajícího. K posouzení reklamace je nezbytné, aby kupující zaslal prodávajícímu reklamované zboží, kopii faktury, reklamační protokol (dopis) s popisem závady, zákaznickým číslem, jménem, kompletní adresou a telefonem. Pokud jste reklamaci projednali předem telefonicky, nebo osobně s některým naším pracovníkem, uveďte prosím jeho jméno a datum projednání. Proávající vydá kupujícímu písemné potvrzení o tom, kdy byla reklamace uplatněna, co je jejím obsahem, jaký způsob vyřízení reklamace je požadován; dále potvrzení o datu a způsobu vyřízení reklamace, včetně potvrzení o provedení opravy a době jejího trvání, případně písemné odůvodnění zamítnutí reklamace. Reklamace jsou vyřizovány bez zbytečného odkladu, nejpozději však do 30 dnů ode dne jejich uplatnění, pokud se prodávající s kupujícím nedohodne na lhůtě delší. Po uplynutí této lhůty má spotřebitel stejná práva, jako by se jednalo o vadu, kterou nelze odstranit. Uznané reklamační vady nebudou v době záruky fakturovány. Závady mimo rámec záruky budou fakturovány dle platného ceníku v době provedení mimozáruční opravy (materiál, práce, cestovné).

Prodávající se zbavuje odpovědnosti za vady vzniklé:

- neodbornou instalací, zacházením, obsluhou a použitím výrobku v rozporu s běžným užitím
- používáním v podmínkách, které neodpovídají svými parametry údajům uvedeným v dokumentaci,
- poškozením přírodními živly, či násilným poškozením,
- poškozením nadměrným zatěžováním nebo používáním v rozporu s podmínkami užívání,
- poškozením vzniklým zapojením do sítě neodpovídající příslušné ČSN, nebo poškozením účinky přepětí v rozvodné síti,
- na opotřebení věci způsobené jejím obvyklým užíváním.
- na nedodržení provozních předpisů nebo provoz za nepřiměřených podmínek
- na chemikálie a zkušební činidla a na provoz s cizími chemikáliemi, které výrobce nedoporučil a nebyly jím odsouhlaseny
- na žárovky, pojistky, ucpávky, ložiska, těsnění a podobné součásti
- na vady, které se vyskytnou v průběhu záruční doby v důsledku nedodržení předepsaného použití nebo údržby, popřípadě zásahem třetí osoby
- na vady způsobené špatným umístěním
- na použití prodlužovacích kabelů
- na použití chlorňanů vápenatých

V závislosti na povaze vady má kupující při uplatnění reklamace tato práva:

- jde-li o vadu odstranitelnou, právo na bezplatné, řádné a včasné odstranění vady, právo na výměnu vadného zboží nebo vadné součásti. Není-li takový postup možný, má právo na přiměřenou slevu z kupní ceny nebo odstoupení od kupní smlouvy,
- jde-li o vadu neodstranitelnou bránící řádnému užívání zboží, právo na výměnu vadného zboží nebo odstoupení od kupní smlouvy, tatáž práva spotřebiteli náleží, jde-li sice o vady odstranitelné, jestliže však kupující nemůže pro opětovné vyskytnutí vady po opravě nebo pro větší počet vad věc řádně užívat. Za opětovné vyskytnutí vady se považuje, jestliže stejná vada bránící řádnému užívání, jež byla v záruční době již nejméně dvakrát odstraňována, se vyskytne znovu.

Dohodnutá záruční doba je platná za předpokladu, že uživatel díla bude dodržovat veškeré podmínky pro údržbu zařízení během roku, anebo na tyto činnosti uzavře smlouvu se zhotovitelem. Zhotovitel doporučuje provádět odborný servis minimálně 2 x za rok. Pokud bude záruční práce provádět jiná odborná firma, musí mít výslovné pověření od servisního technika zhotovitele. Při záručních pracích se smí používat pouze originální náhradní díly, jinak záruka zaniká.

Zboží nesprávně objednané kupujícím nelze uplatnit jako reklamaci.

12.1. Záruční list

Typ stanice:		Typ čerpadla:	
Výrobní číslo nádoby:		Výrobní číslo čerpadla:	
Razítko a podpis:			Datum prodeje:

Zjistíte-li závady na filtrační stanici, volejte prodejce. Tento doklad předložte při reklamaci.



PROHLÁŠENÍ O SHODĚ podle ustanovení § 13 zákona č. 22/1997 Sb.

- Dovozce:** KTS-AME, spol. s r. o.
 Karla Čapka 60
 500 02 Hradec Králové
 IČO: 42194407
 DIČ: CZ42194407
- Výrobek:** filtrační nádoba OKU 300, 400, 470, 500
- Výrobce:** OKU Obermaier GmbH
 Dieselweg 14, D-82538 Geretsried
- Popis a určení výrobku:** filtrační nádoba se používá k filtraci bazénové vody. Filtrace je konstruktivně řešena přes písek.
- Předpisy pro posouzení shody:**
 Při posuzování shody bylo postupováno podle § 12, odst. 4 písm. b/ zákona č. 22/97 Sb.
- Prohlášení:**
 Tímto prohlašujeme, že vlastnosti výše uvedených zařízení splňují základní požadavky podle nařízení vlády č.168/97 Sb., 169/97 Sb. a 170/97 Sb. a tato zařízení jsou za podmínek obvyklého resp. určeného použití bezpečná.
 Byla přijata opatření k zabezpečení shody výše uvedených typů zařízení uváděných na trh s technickou dokumentací.

Datum: 24.5.2021
 Místo vydání: Hradec Králové

KTS - AME s. r. o.
 Karla Čapka 60
 500 02 HRADEC KRÁLOVÉ
 DIČ CZ 42194407

Zdeněk Renc
 jednatel



PROHLÁŠENÍ O SHODĚ podle ustanovení § 13 zákona č. 22/1997 Sb.

- Dovozce:** KTS-AME, spol. s r. o.
 Karla Čapka 60
 500 02 Hradec Králové
 IČO: 42194407
 DIČ: CZ42194407
- Výrobek:** odstředivá vícestupňová čerpadla SPS 50 / SPS 75 / SPS 100
 Standardní klasifikace produkce: 29 12 24
- Výrobce:** OKU Obermaier GmbH
 Sudetenstr. 82
 DE-82538 Geretsried, Německo
- Popis a určení výrobku:** čerpadla se používají k čerpání a cirkulaci čisté vody v bazénových jednotkách
- Předpisy pro posouzení shody:**
 Při posuzování shody bylo postupováno podle § 12, odst. 4 písm. b/ zákona č. 22/97 Sb. a dále dle nařízení vlády č. 168, 169 a 170/1997 Sb.
- Prohlášení:**
 Tímto potvrzujeme, že vlastnosti výše uvedených výrobků splňují základní požadavky citovaných předpisů a norem a že tyto výrobky jsou za podmínek obvyklého resp. určeného použití bezpečné.
 Byla přijata opatření k zabezpečení shody výše uvedených typů zařízení uváděných na trh s technickou dokumentací.

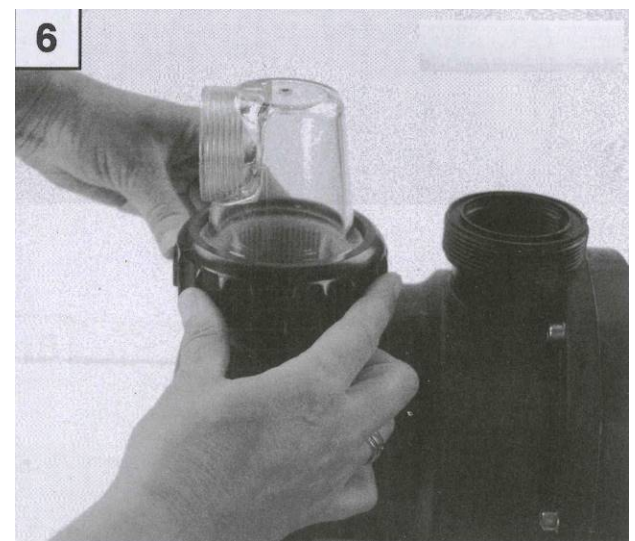
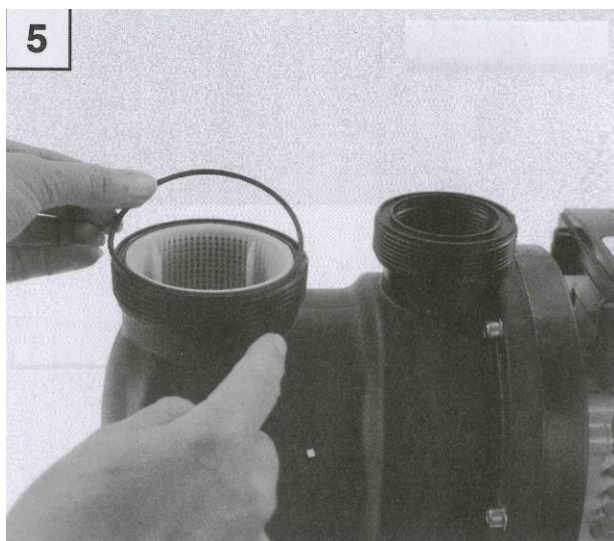
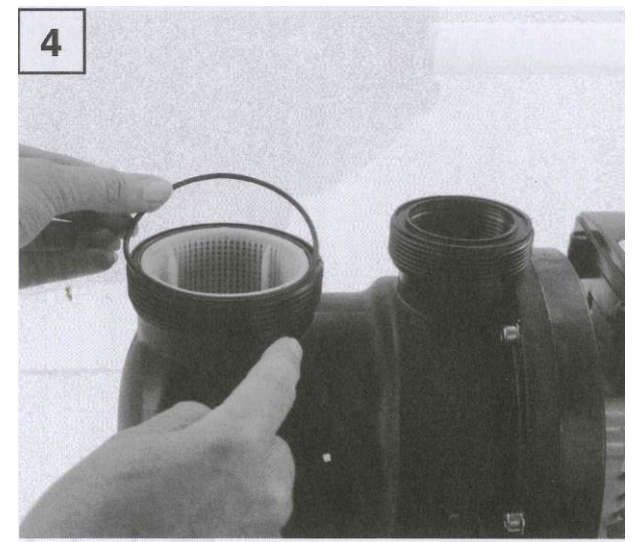
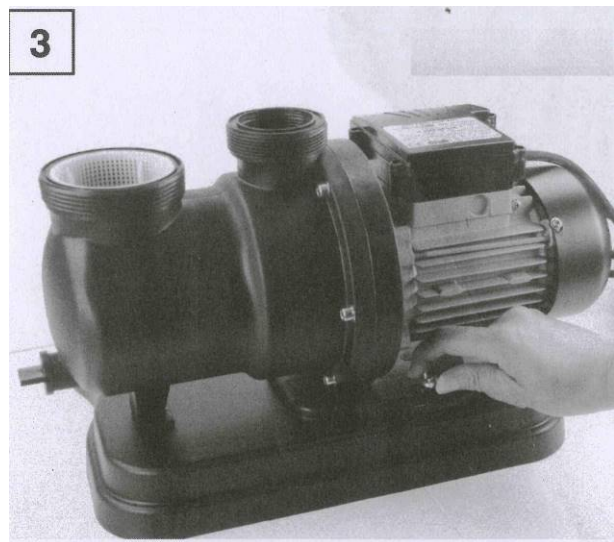
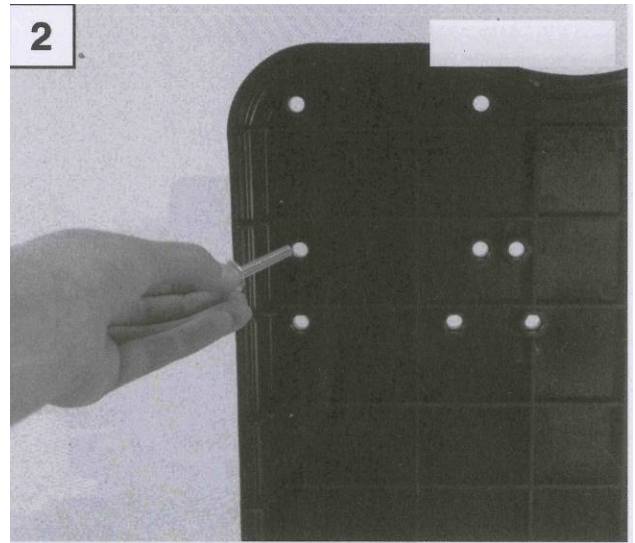
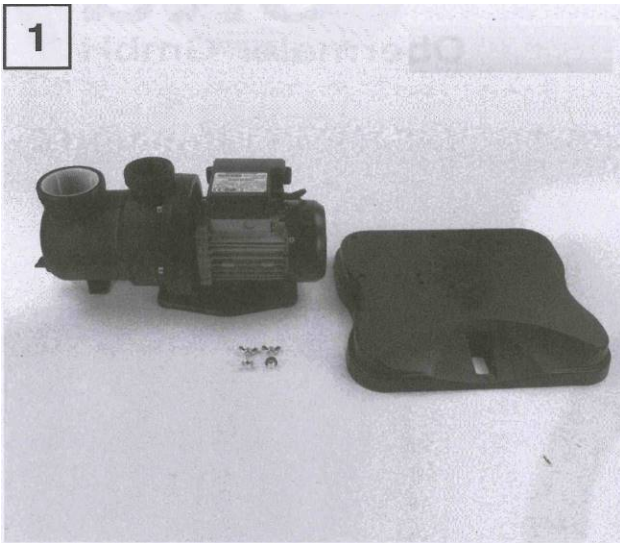
Aplikované normy: ČSN EN 60 335-1 ve znění ČSNEN 60 335-2-41, EN 60 742,
 EN 61000-3-2 (95) EN 61000-3-3 (95) EN 55014
 EN 809:1998

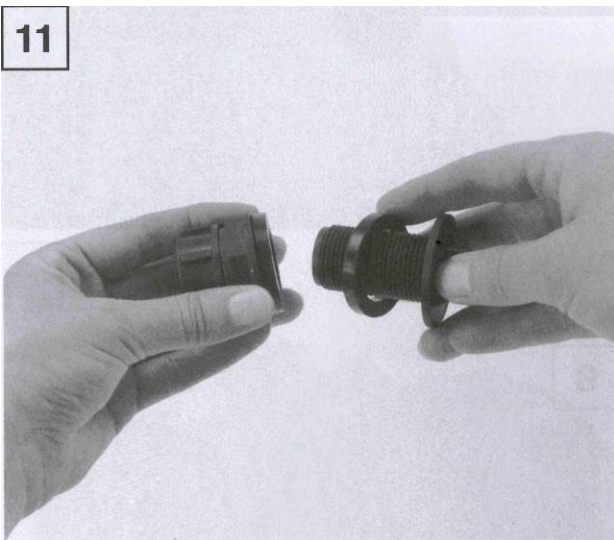
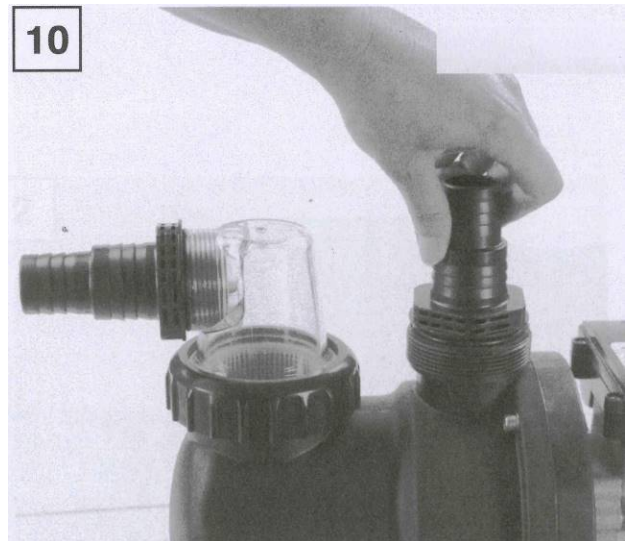
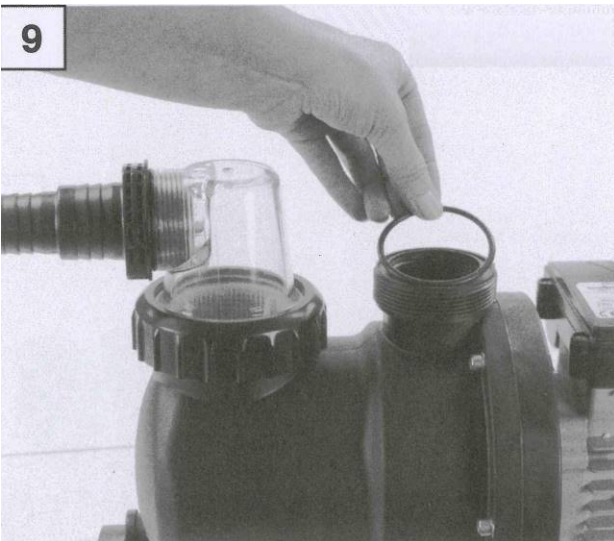
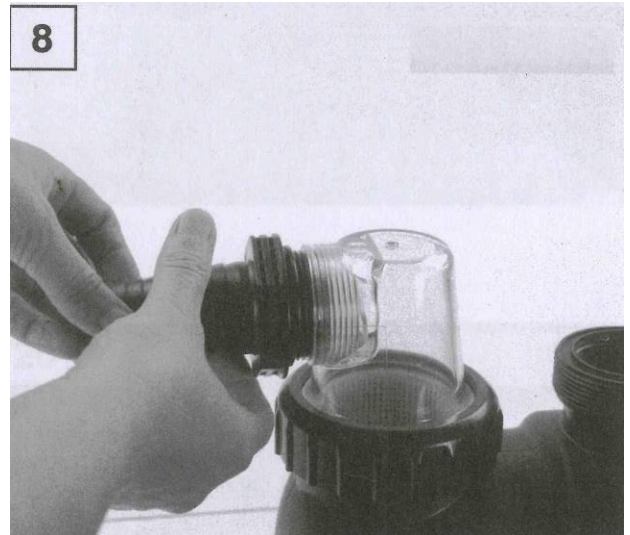
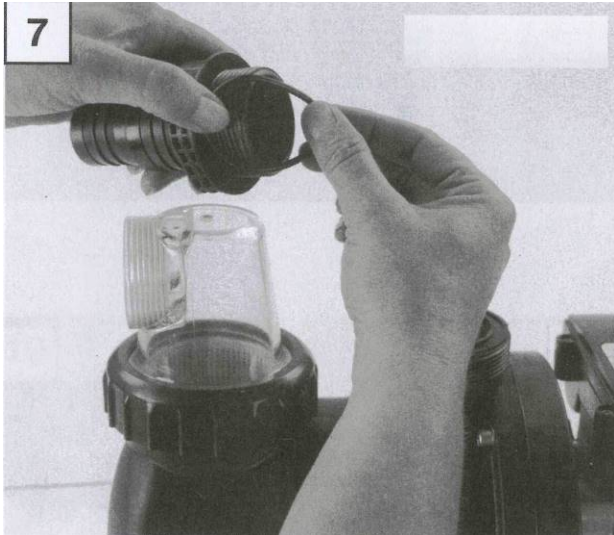
Datum: 24.5.2021
 Místo vydání: Hradec Králové

KTS - AME s. r. o.
 Karla Čapka 60
 500 02 HRADEC KRÁLOVÉ
 DIČ CZ 42194407

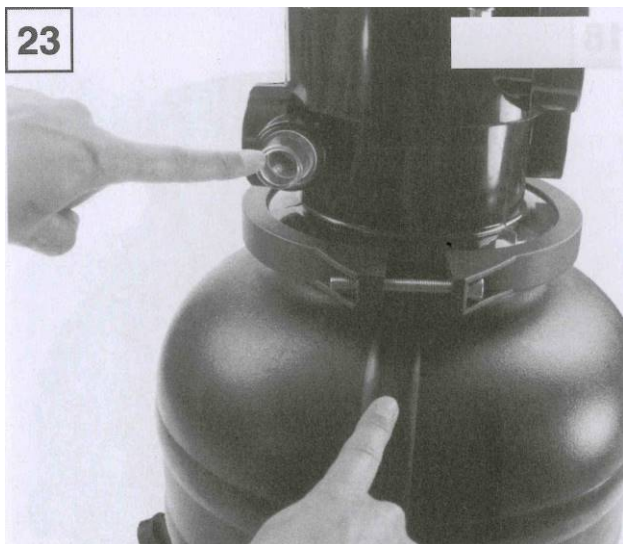
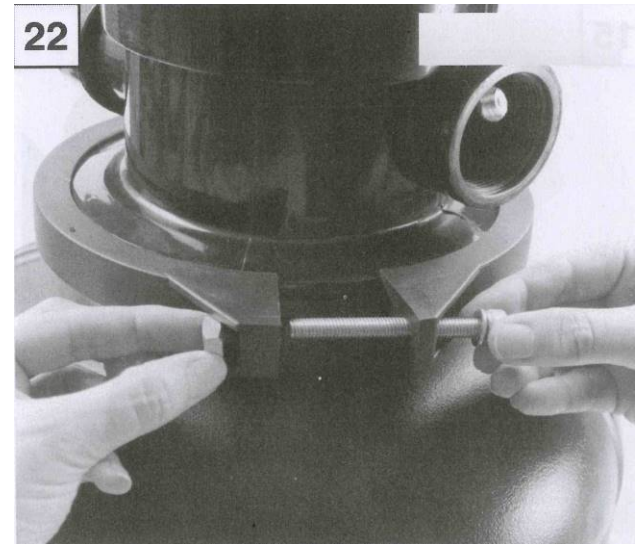
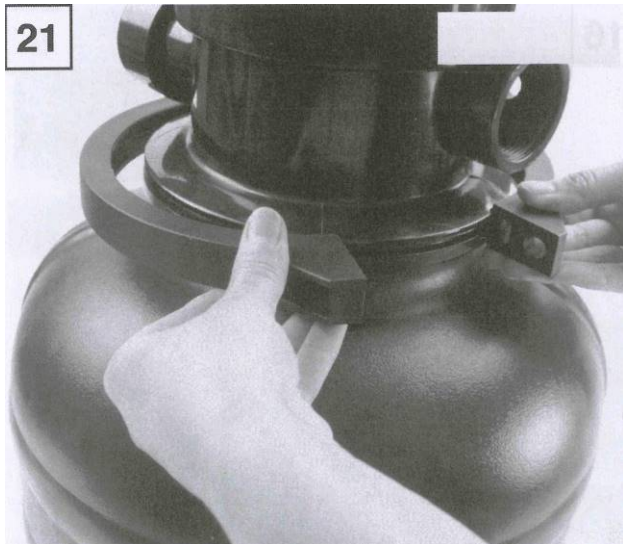
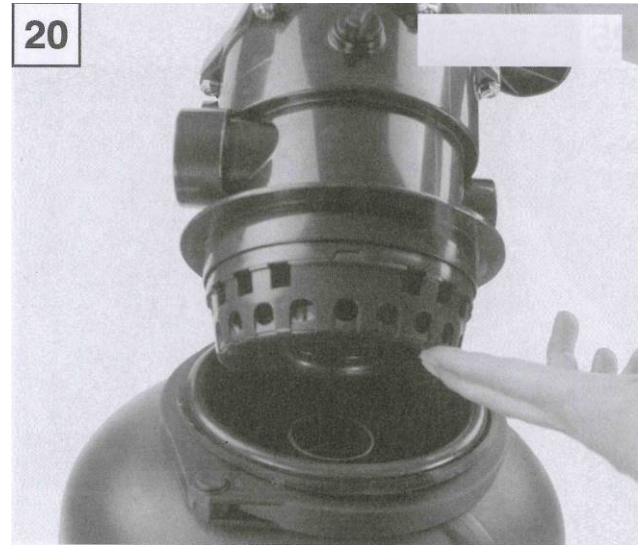
Zdeněk Renc
 jednatel

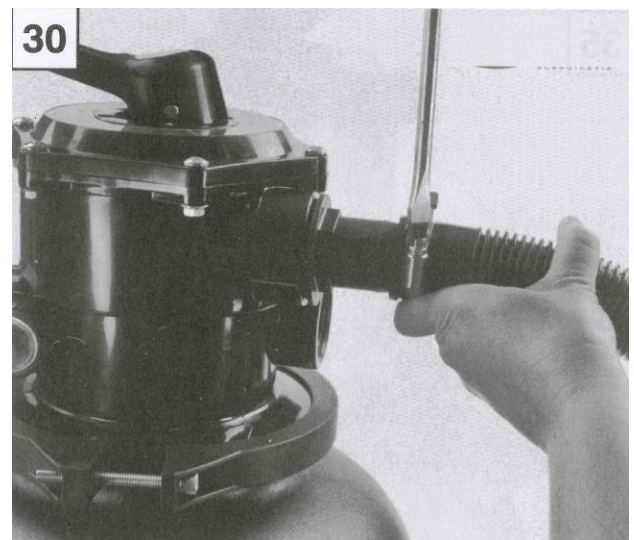
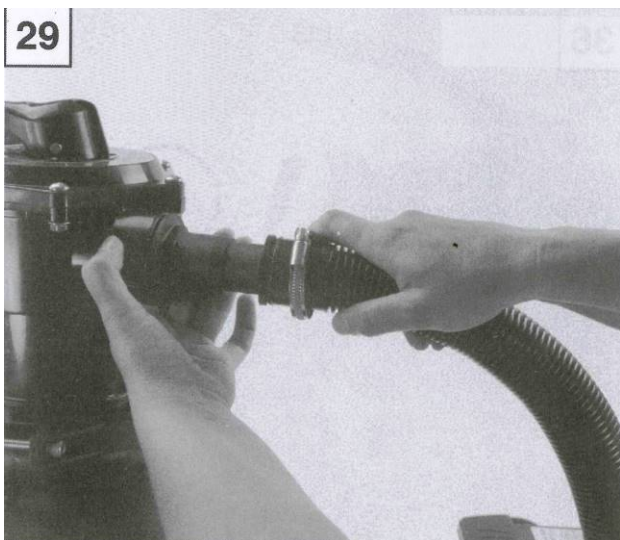
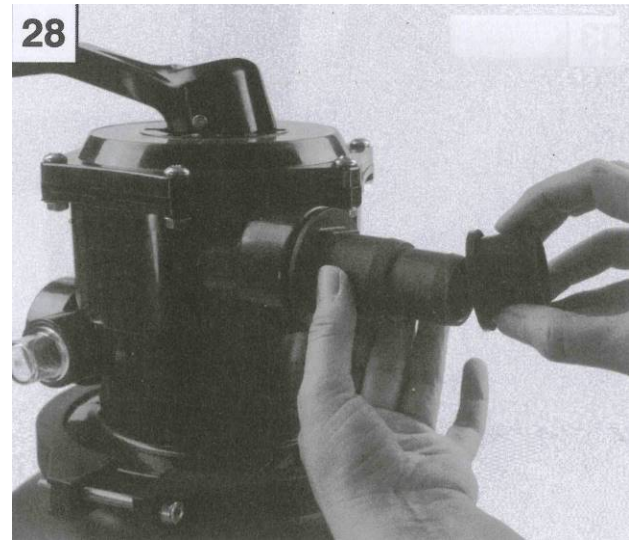
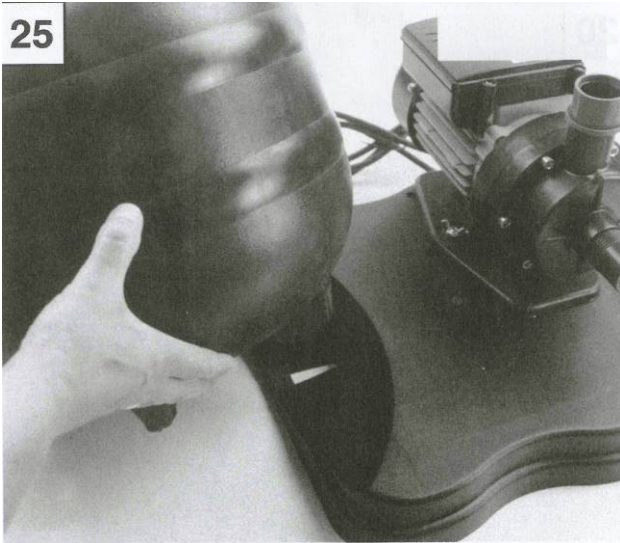
13. Obrázková příloha

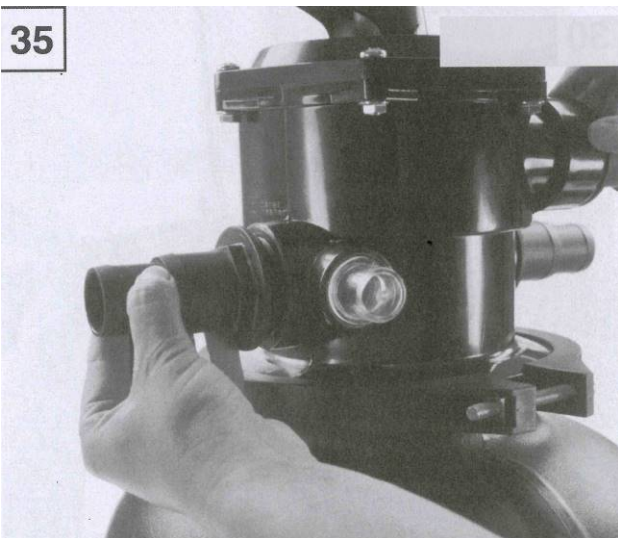
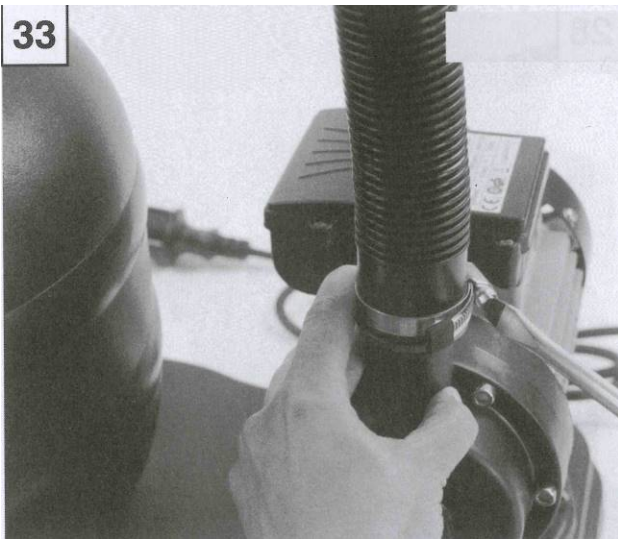
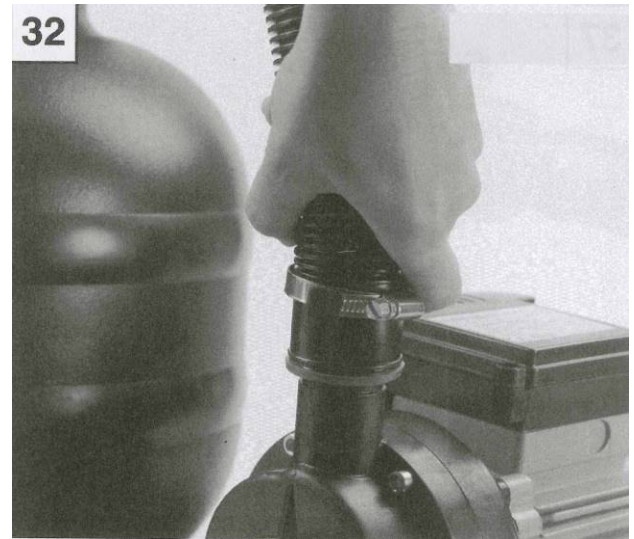


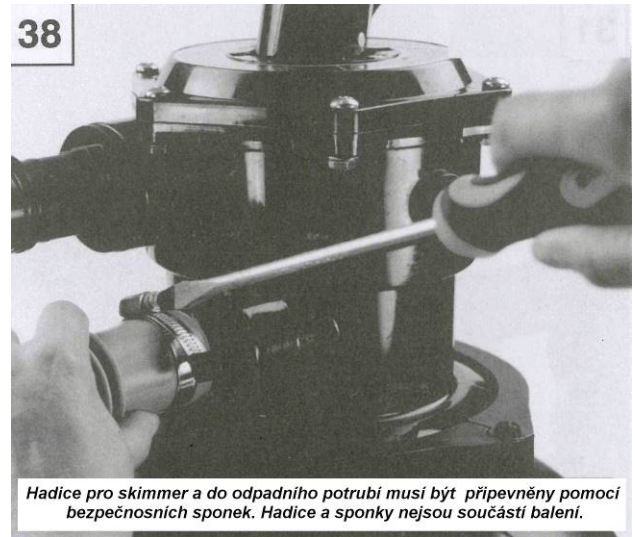
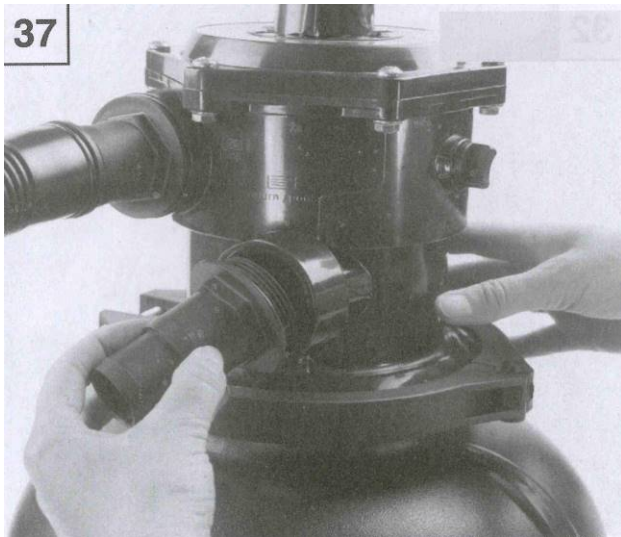




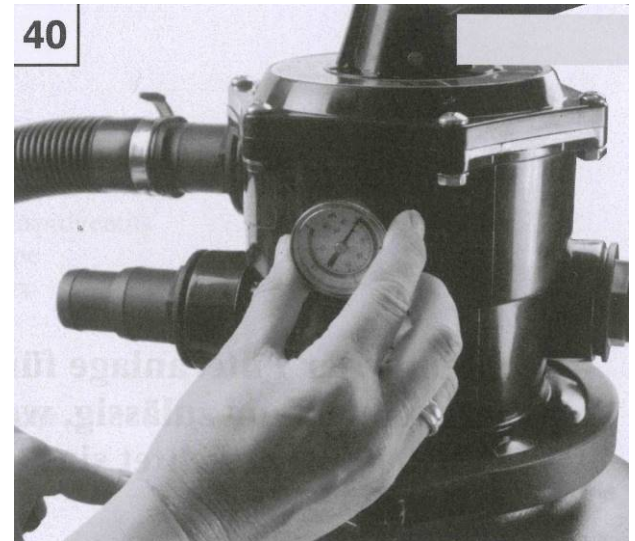
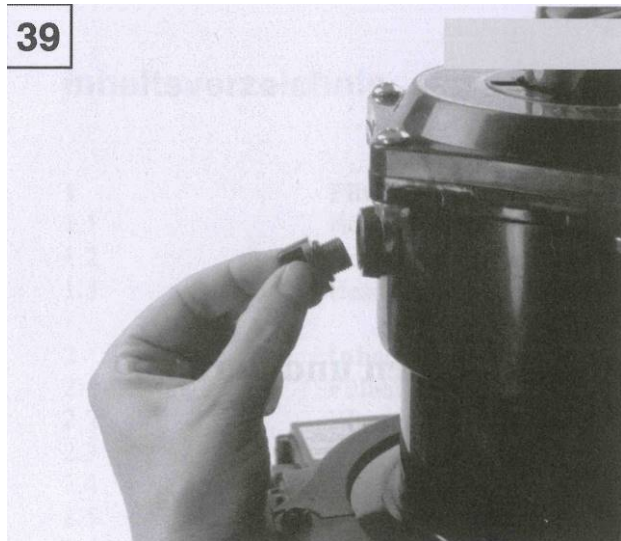




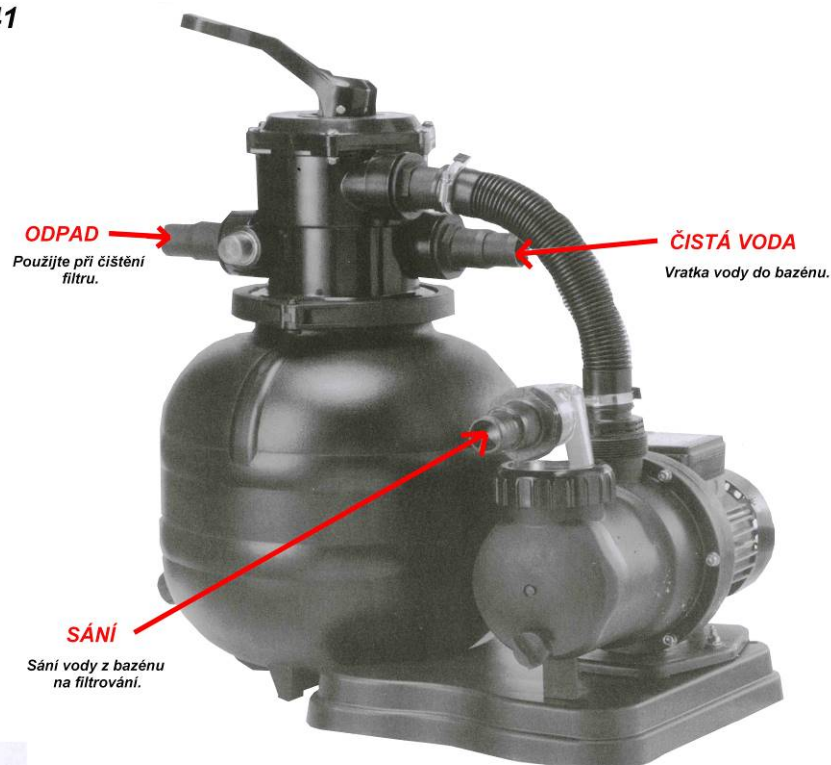




Hadice pro skimmer a do odpadního potrubí musí být připevněny pomocí bezpečnostních sponek. Hadice a sponky nejsou součástí balení.



41

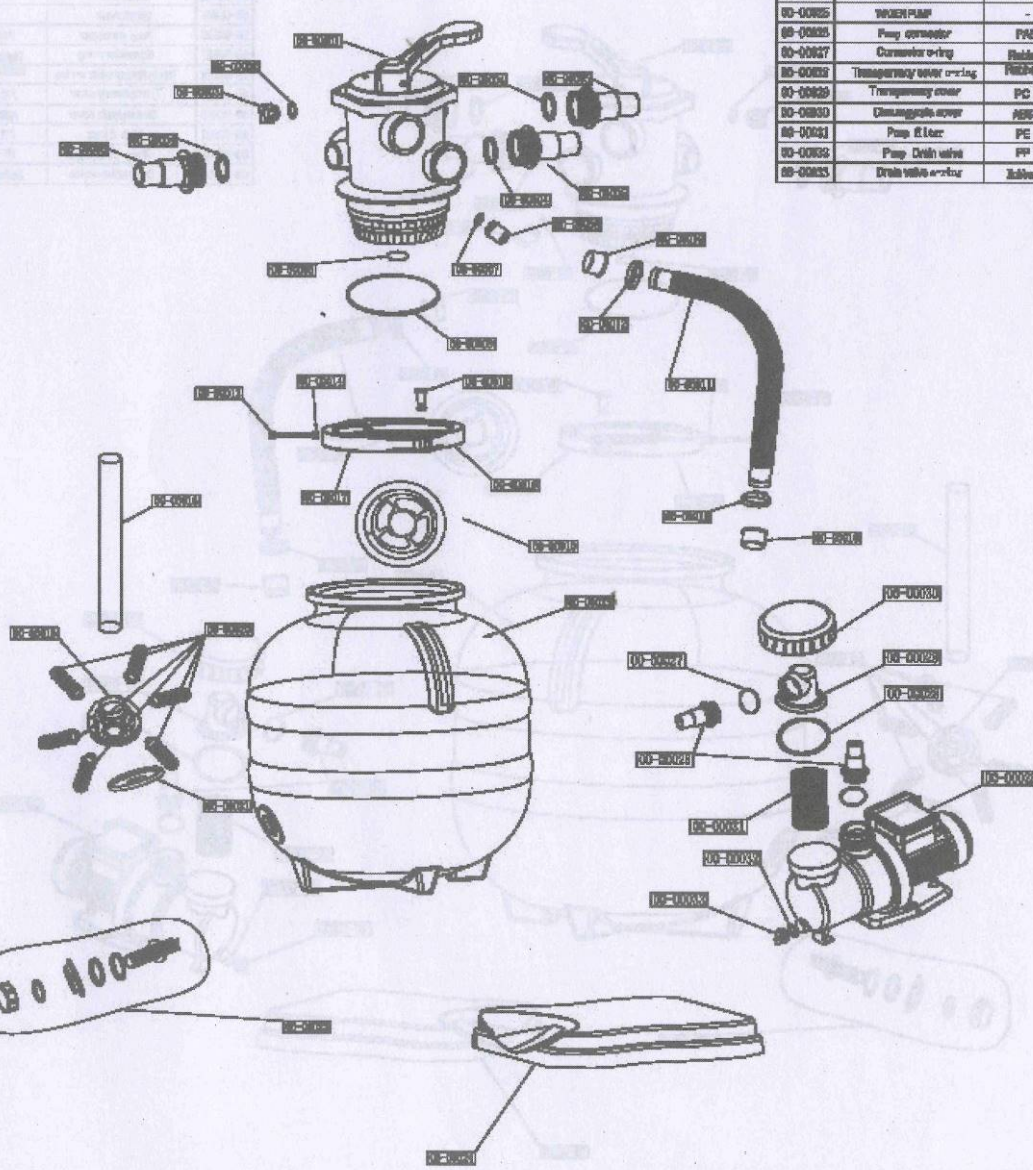


14. Soupis náhradních dílů – černé nádoby

Spareparts 300

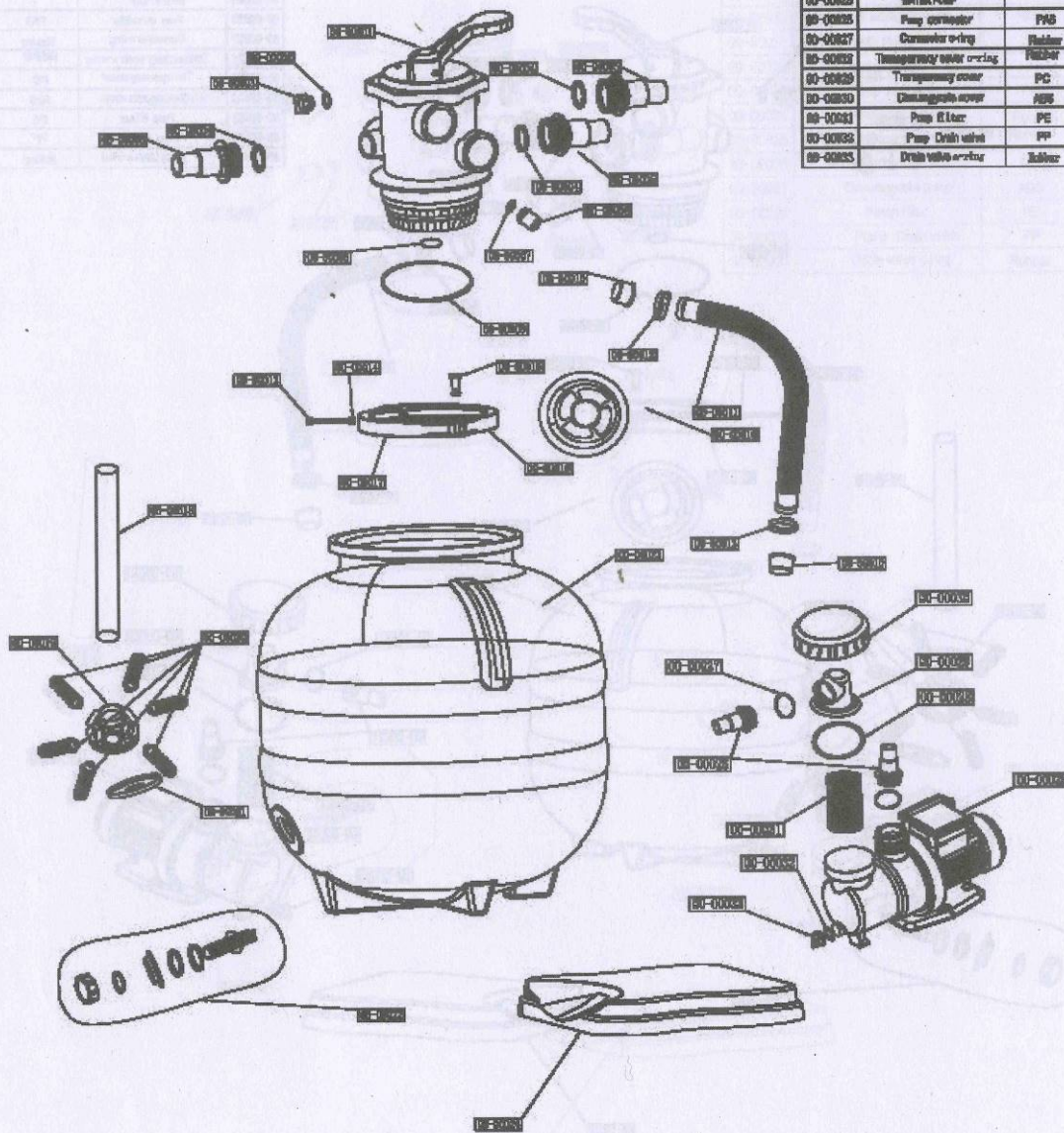
NO.	NAME	MATERIAL	QTY
00-00001	8-WAY VALVE	-	1
00-00002	O-Ring	Rubber	1
00-00003	CAP	ABS	1
00-00004	VALVE CONNECTOR GASKET	EPDM	3
00-00005	VALVE CONNECT	PP	3
00-00006	TRANSPARANCY CAP	PC	1
00-00007	GASKER	EPDM	1
00-00008	VALVE BIG O-RING	Rubber	1
00-00009	SAND FUNNEL	DPP	1
00-00010	LONG HOSE	PE	1
00-00011	HOSE CLAMP	SUS304	1
00-00012	SCREW	SUS304	1
00-00013	NUTS	SUS304	1
00-00014	CLAMPPIN	PA6	1
00-00015	RIGHT CLAMP	PA6	1
00-00016	LEFT CLAMP	PA6	1
00-00017	DISTRIBUTOR ASS.	-	1
00-00018	LONG FILTER FINGER	ABS	6
00-00019	DRAIN VALVE	-	1
00-00020	BIG BLOW MOULDED TANK	HDPE	1
00-00021	BASE PLATE	PP	1
00-00022	WATER PUMP	-	1
00-00023	Pump connector	PA6	2
00-00024	Connector o-ring	Rubber	2
00-00025	Transparency cover o-ring	Rubber	1
00-00026	Transparency cover	PC	1
00-00027	Circumgrate cover	ABS	1
00-00028	Pump filter	PE	1
00-00029	Pump Drain valve	PP	1
00-00030	Drain valve o-ring	Rubber	1

Spareparts 400



NO	NAME	MATERIAL	QTY
00-0001	DRY VALVE	-	1
00-0002	O Ring	Rubber	1
00-0003	Cap	ABS	1
00-0004	VALVE CONNECTOR GASKET	EPDM	3
00-0005	VALVE CONNECT	PP	3
00-0006	TRANSPARENT CAP	PC	1
00-0007	WASHER	SPIN	1
00-0008	VALVE O-RING	Rubber	1
00-0009	VALVE END O-RING	Rubber	1
00-0010	SAND PLUG	OPP	1
00-0011	BRIDGE WIRE	PH	1
00-0012	HEM CLAMP	SS304	1
00-0013	GASKET	SS304	1
00-0014	NUT	SS304	1
00-0015	CLAMP	PAS	1
00-0016	HEM CLAMP	PAS	1
00-0017	HEM CLAMP	PAS	1
00-0018	RIBBON PIPE	PVC	1
00-0019	DIFFUSOR	PP	1
00-0020	SHOFT FILTER PAPER	ABS	6
00-0021	COVER CAP	PP	1
00-0022	BRAM WIRE	-	1
00-0023	MIDDLE BLOW BLOWER TUBE	HDPE	1
00-0024	RAM PLATE	PP	1
00-0025	WASHER	-	1
00-0026	Pump connector	PAS	2
00-0027	Connector ring	Rubber	2
00-0028	Transparent cover ring	PC/PP	1
00-0029	Transparent cover	PC	1
00-0030	Damageable cover	ABS	1
00-0031	Pump Filter	PE	1
00-0032	Pump Drain valve	PP	1
00-0033	Drain valve orator	Rubber	1

Spareparts 500



NO.	NAME	MATERIAL	QTY
00-0001	SHUT VALVE	-	1
00-0002	O-RING	Rubber	1
00-0003	GAP	ABS	1
00-0004	VALVE CONNECTION GASKET	EPDM	3
00-0005	VALVE COVER	PP	3
00-0006	TRANSITIONARY GAP	PC	1
00-0007	RAINER	IPVM	1
00-0008	VALVE COVER	Rubber	1
00-0009	VALVE O-RING	Rubber	1
00-0010	LONG PLUMB	DPP	1
00-0011	LONG HOSE	PR	1
00-0012	HOSE CLAMP	SUS304	1
00-0013	SCREW	SUS304	1
00-0014	PLUG	SUS304	1
00-0015	CLAMPING	PAG	1
00-0016	RIGHT CLAMP	PAG	1
00-0017	LEFT CLAMP	PAG	1
00-0018	LONG PIPE	PVC	1
00-0019	DIFFUSOR	PP	1
00-0020	LONG FILTER HOUSING	ABS	6
00-0021	SYSTEM CAP	PP	1
00-0022	URAH WASH	-	1
00-0023	DRY BLOW BACK VALVE	HOPE	1
00-0024	DRIVE PLATE	PP	1
00-0025	WATER PUMP	-	1
00-0026	Pump controller	PAG	2
00-0027	Controller wiring	Holder	2
00-0028	Temporary cover ring	Holder	1
00-0029	Temporary cover	PC	1
00-0030	Disassembly cover	ABS	1
00-0031	Pump Filter	PE	1
00-0032	Pump Drain valve	PP	1
00-0033	Drain Valve wiring	Rubber	1

15. Soupis náhradních dílů – šedé nádoby

Trinidad 300/350

300802-356

NO.	NAME	MATERIAL	QTY
1	6-WAY VALVE	-	1
2	O-Ring	Rubber	1
3	CAP	ABS	1
4	VALVE CONNECTOR GASKET	Rubber	3
5	32/38 VALVE BODY JOINT	PA6	3
6	TRANSPARANCY CAP	PC	1
7	LEFT CLAMP	Rubber	1
8	SHORT HOSE	PE	1
9	FITTING SCREWS	-	2
10	BASE PLATE	PP	1
11	WATER PUMP	-	1
12	VALVE BIG O-RING	Rubber	1
13	RIGHT CLAMP	PA6	1
14	LEFT CLAMP	PA6	1
15	CLAMPPIN	PA6	1
16	SCREW	SUS304	1
17	WASHER	SUS304	1
18	NUTS	Copper	1
19	LONG PIPE	PVC	1
20	DISTRIBUTOR	PP	1
21	SHORT FILTER FINGER	ABS	6
22	BOTTOM CAP	PP	1
23	DRAIN VALVE	-	1
24	BLOW MOULDED TANK	HDPE	1
25	SAND FUNNEL	DPP	1
26	Hose Reducer	EPDM	2
27	Hose Clamp	SUS304	2

300803-410

NO.	NAME	MATERIAL	QTY
1	6-WAY VALVE	-	1
2	O-Ring	Rubber	1
3	CAP	ABS	1
4	VALVE CONNECTOR GASKET	Rubber	3
5	32/38 VALVE BODY JOINT	PA6	3
6	TRANSPARENCY CAP	PC	1
7	LEFT CLAMP	Rubber	1
8	SHORT HOSE	PE	1
9	FITTING SCREWS	-	2
10	BASE PLATE	PP	1
11	WATER PUMP	-	1
12	VALVE BIG O-RING	Rubber	1
13	RIGHT CLAMP	PA6	1
14	LEFT CLAMP	PA6	1
15	CLAMP PIN	PA6	1
16	SCREW	SUS304	1
17	WASHER	SUS304	1
18	NUTS	Copper	1
19	LONG PIPE	PVC	1
20	DISTRIBUTOR	PP	1
21	SHORT FILTER FINGER	ABS	6
22	BOTTOM CAP	PP	1
23	DRAIN VALVE	-	1
24	BLOW MOULDED TANK	HDPE	1
25	SAND FUNNEL	DPP	1
26	Hose Reducer	EPDM	2
27	Hose Clamp	SUS304	2

