

# 开关型锂电池充电管理芯片 HB6293

## 功能特性简述

- 适用于单节或两节锂离子/锂聚合物高效率电流模 PWM 充电器
- 0.5% 的充电电压控制精度
- 可编程充电电流控制
- 恒压充电电压值可通过外接电阻微调
- 智能电池检测
- 软启动
- 开关频率 600KHz
- LED 充电状态指示
- 短路检测, 保护
- 电池充电过压保护
- 输入管脚最大耐压 20V
- 充电截止时间外置电容可调
- 工作环境温度范围:  $-20^{\circ}\text{C} \sim 70^{\circ}\text{C}$
- MSOP-10 封装

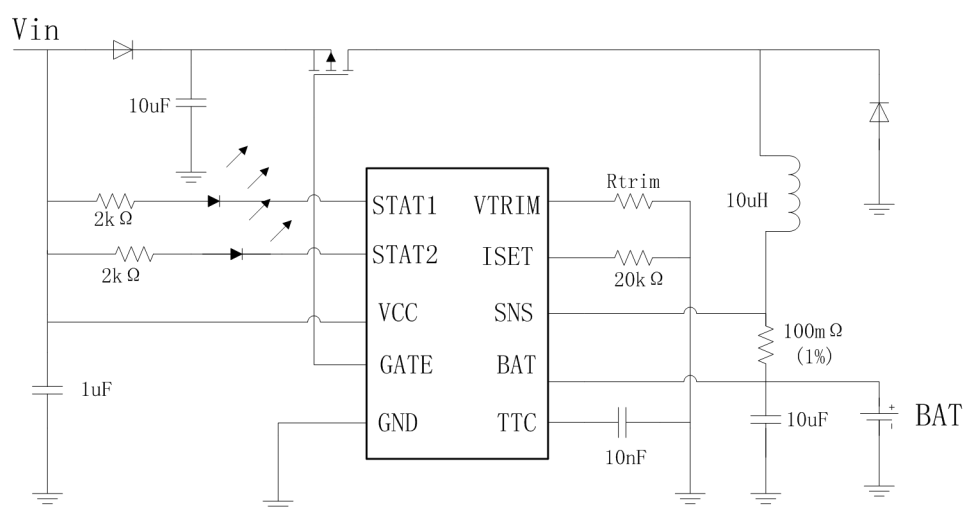
## 应用

- 手持设备
- 充电器
- 移动仪器

## 概述

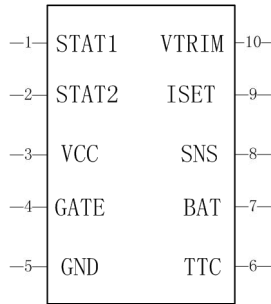
HB6293 为开关型单节或两节锂离子/锂聚合物电池充电管理芯片, 非常适合于便携式设备的充电管理应用。HB6293 集高精度电压和电流调节器、预充、充电状态指示和充电截止等功能于一体, 采用 MSOP-10 封装。HB6293 对电池充电分为三个阶段: 预充 (Pre-charge)、恒流 (CC/Constant Current)、恒压 (CV/Constant Voltage) 过程, 恒流充电电流通过外部电阻决定, 恒压充电电压可通过外部电阻微调。HB6293 集成过压及短路保护, 确保充电芯片安全工作。HB6293 集成智能电池检测功能及超时错误恢复功能, 方便用户使用。

## 典型应用电路



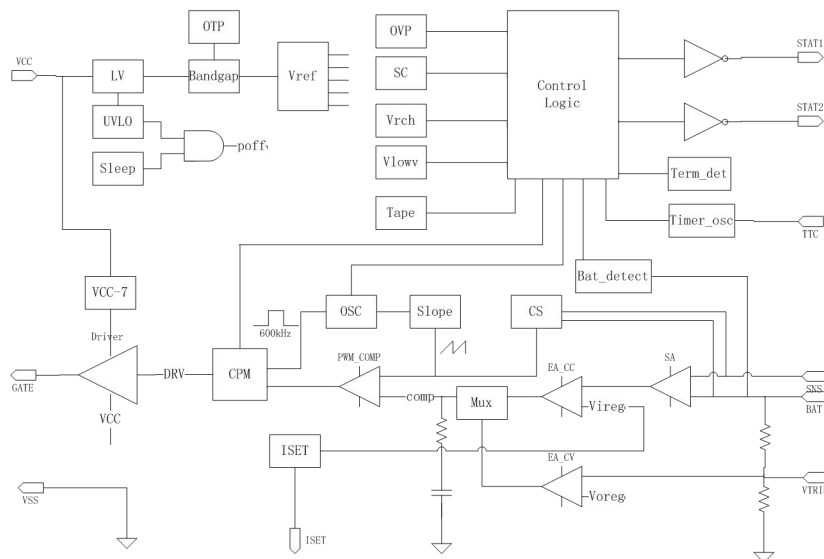
# 管脚定义

HB6293 MSOP-10 封装



序号	符号	I/O	描述
1	STAT1	0	(STAT1) 绿 (STAT2) 红 描述
2	STAT2	0	灭 灭 没有充电或无电池
			灭 亮 正在充电
			亮 灭 充电完成
			灭 0.5Hz 脉冲 故障状态 (超时和过压)
3	VCC	I	输入电源
4	GATE	0	输出开关驱动
5	GND	-	模拟地
6	TTC	-	振荡器外接电容, 确定充电时间限制, 当引脚接地, 取消限制
7	BAT	I	电池检测输入端&电流检测输入负端
8	SNS	I	电流检测输入正端
9	ISET	I	外接电阻设置预充电, 恒流充电和截止充电电流
10	VTRIM	I	外接电阻, 与地或者与 BAT 脚之间, 微调恒压值

# 模块功能框图



## 推荐工作条件

		最小	典型	最大	单位
电压范围	STAT1, STAT2, VCC	0		20	V
	VCC-GATE	0		8	V
	VTRIM, BAT, SNS	0		14	V
	ISET, TTC	0		6	V
	SNS-BAT	-0.2		0.2	V
工作结温		0		125	°C

## 电气参数

典型情况 Temp=25°C VCC=10V

参数	符号	测试条件	最小	典型	最大	单位
<b>输入电流</b>						
VCC 供电电流	$I_{VCC}$	开关模式		10		mA
电池 SLEEP 放电电流	$I_{SLP}$	$V_{CC} < V_{BAT} + 250\text{mV}$ or UVLO		10		µA
<b>电压调整</b>						
输出恒压	$V_{OREG}$	单节电池		4.2		V
		双节电池		8.4		
输出恒压精度			-0.5%		+0.5%	
<b>电流调整</b>						
检测电阻 $R_{SNS}$ 两端电压	$V_{IREG}$	快速充电 且 $R_{ISET} = 20\text{k}\Omega$		100		mV
恒流设置电压	$V_{ISET}$	$V_{LOWV} < V_{BAT} < V_{OREG}$		1		V
恒流设置系数	$K_{ISET}$			2000		V/A
<b>预充电</b>						
预充电检测电阻 $R_{SNS}$ 两端电压	$V_{IPRE}$	预充电 且 $R_{ISET} = 20\text{k}\Omega$		20		mV
预充电转快充阈值电压	$V_{LOWV}$	单节电池		3		V
		双节电池		6		
转换延迟时间		电压上升沿		30		ms
<b>充电截止</b>						
充电截止检测电阻 $R_{SNS}$ 两端电压	$V_{ITERM}$	快速充电 且 $R_{ISET} = 20\text{k}\Omega$		10		mV
延迟时间		电压上升或者下降		30		ms
充电截止计时电阻 $R_{SNS}$ 两端电压	$V_{ITAPE}$			20		mV
延迟时间		电压下降沿		30		ms
TAPE 截止计时	$T_{TAPE}$			1800		s
<b>再充电电压</b>						

再充电阈值电压	$V_{RCH}$	单节电池		4.1		V
		双节电池		8.2		
延迟时间		电压下降沿		30		ms
<b>STAT1 和 STAT2 驱动输出</b>						
低电平输出饱和电流 STAT <sub>x</sub>	$I_0$	输出电压 0.5V		10		mA
<b>TTC 输入</b>						
TTC 系数	$K_{TTC}$			4.66		H/10nF
$C_{TTC}$ 电容	$C_{TTC}$			10		nF
时间使能阈值	$V_{TTC\_EN}$	$V_{TTC}$ 上升		200		mV
<b>UVLO 欠压及睡眠模式</b>						
IC 使能电压阈值	$V_{UVLO}$	VCC 上升, 单节		4.2		V
		双节电池		8.4		
IC 使能迟滞	$V_{HYS}$	单节电池		200		mV
		双节电池		400		
睡眠模式	$V_{SLPR}$	VCC- $V_{BAT}$ 上升		400		mV
	$V_{SLPF}$	VCC- $V_{BAT}$ 下降		200		
<b>PWM</b>						
开关振荡频率	$F_{OSC}$			600		kHz
最大占空比	$D_{MAX}$			98		%
最小占空比	$D_{MIN}$			0		%
<b>电池检测</b>						
超时错误检测电流	$I_{DETECT}$	$V_{BAT} < V_{RCH}$		2		mA
放电电流	$I_{DISCHRG1}$			400		uA
放电时间	$T_{DISCHRG1}$			1		s
唤醒电流	$I_{WAKE}$			2		mA
唤醒时间	$T_{WAKE}$			0.5		s
截止放电电流	$I_{DISCHRG2}$	充电截止, $V_{BAT} \leq V_{OREG}$		400		uA
截止放电时间	$T_{DISCHRG2}$			250		ms
<b>保护</b>						
过压保护阈值	$V_{OVP}$			117		% $V_{OREG}$
短路 BAT 电压阈值	$V_{SHORT}$	BAT 下降, 单节		2		V
		双节电池		4		
短路电流	$I_{SHORT}$	$V_{BAT} \leq V_{SHORT}$		25		mA
内置温度保护阈值	$T_{TEMP}$			125		°C
温度迟滞	$T_{HYS}$			20		
<b>GATE 驱动输出</b>						
上升时间	$T_R$	$C_{GATE}=2nF$ , 10% to 90%		20		ns
下降时间	$T_F$	$C_{GATE}=2nF$ , 90% to 10%		50		
驱动输出 clamp 电压	$V_{CLAMP}$	VCC>8		VCC-7		V
		VCC<8		0		

## 典型波形

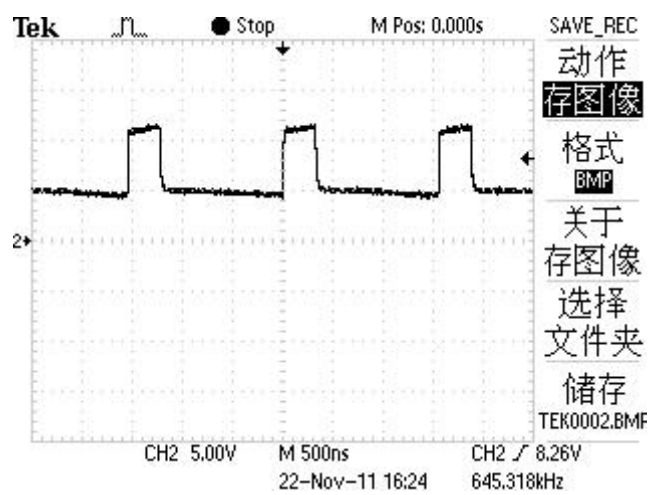


图 1 快冲模式开关驱动波形

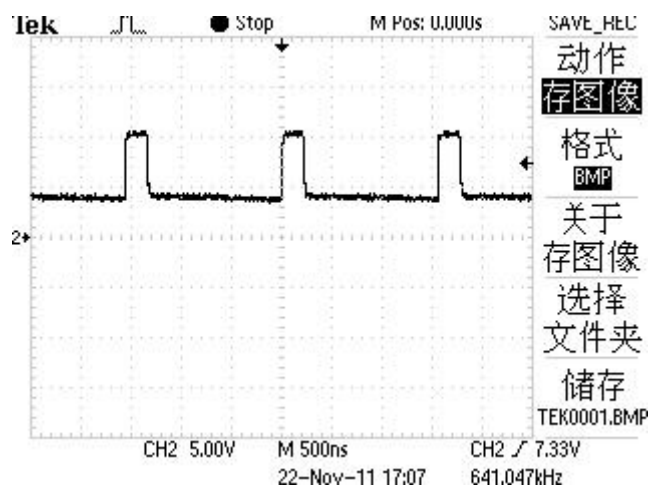
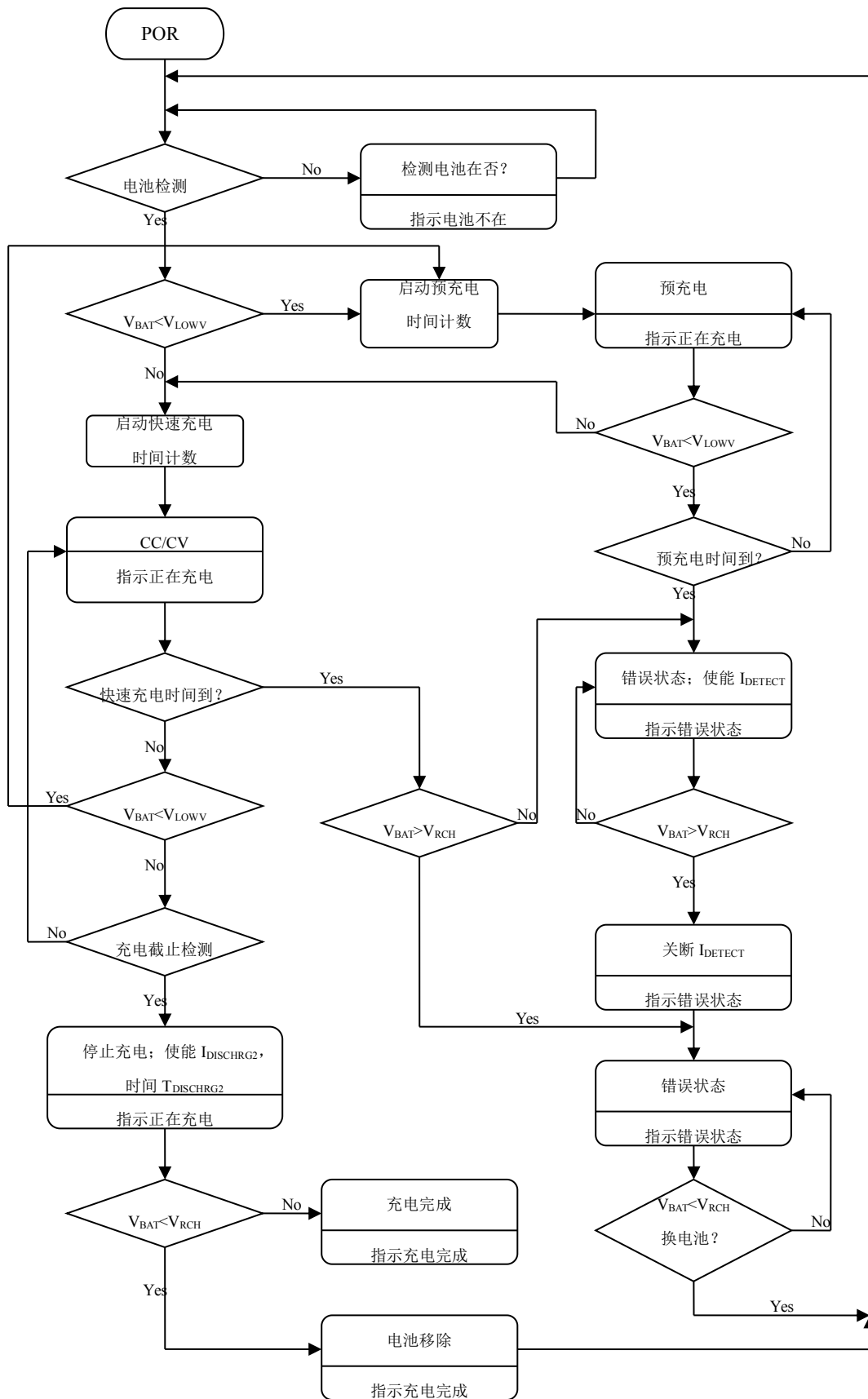


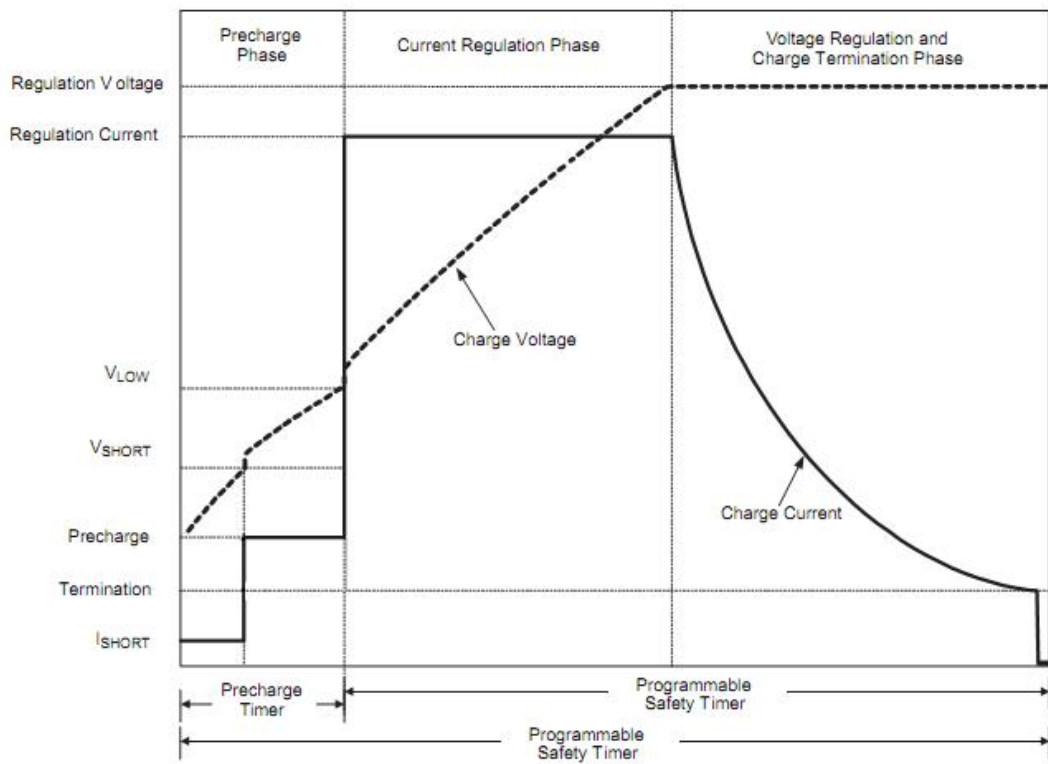
图 2 恒压模式开关驱动波形

# 工作流程图

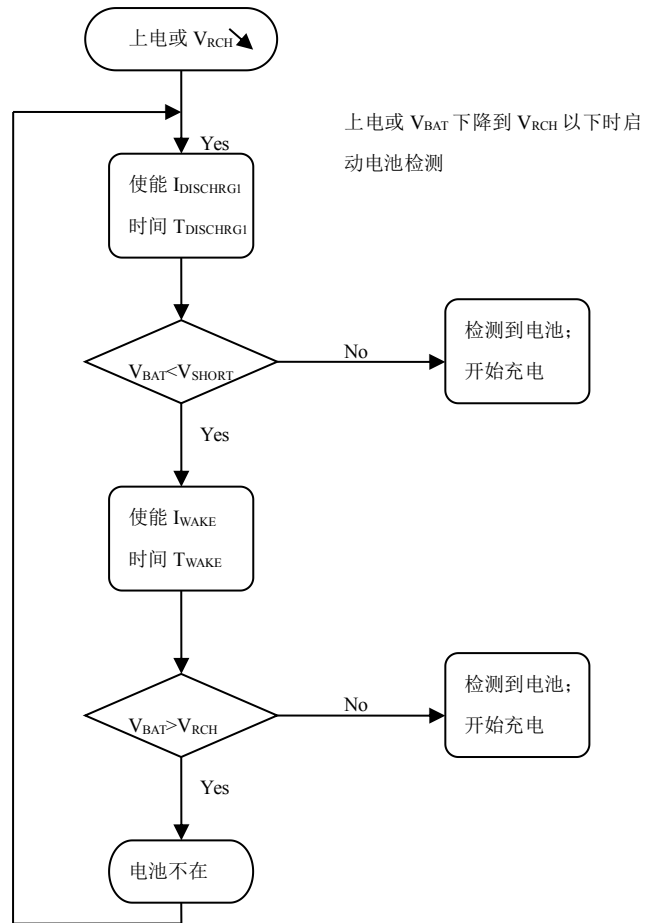


# 功能描述

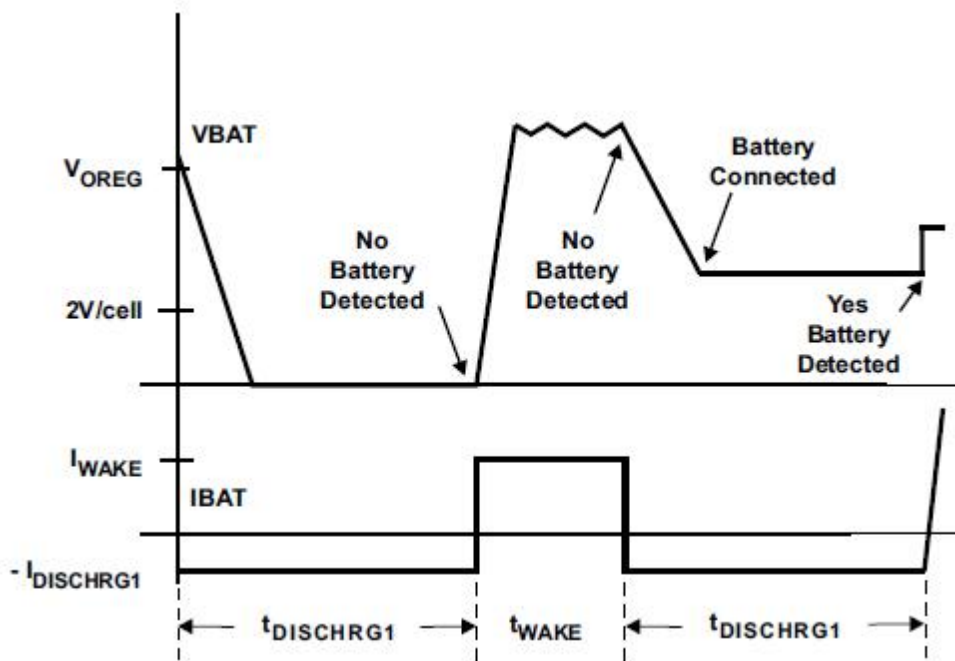
## 充电流程



## 电池检测



对于电池不在的情形，BAT 脚的电压会在 0 和  $V_{OVF}$  之间不断翻转直到新电池插入。





## 睡眠模式

移除输入电源进入睡眠模式。当 VCC 电压低于 UVLO 阈值, 或 VCC 低于  $V_{BAT}+250\text{mV}$ , HB2393 进入睡眠模式, 电池放电电流达到最小。

## 充电电流设定

电池恒流充电电流值  $I_{CHARGE}$  由下式计算可得:

$$I_{CHARGE} = \frac{K_{ISET} \times V_{ISET}}{R_{SNS} \times R_{ISET}}$$

其中,  $V_{ISET}$  是 ISET 脚的输出电压, 在恒流充电阶段为 1V, 在预充电阶段为 0.2V。  $R_{SNS}$  为外部电流检测电阻,  $K_{ISET}$  为增益系数, 单位为 V/A。

在恒流充电电流确定之后, 预充电电流为  $20\% \times I_{CHARGE}$ , 而充电截止电流为  $10\% \times I_{CHARGE}$ 。

## 充电截止电流

在恒压阶段, 充电电流在  $R_{SNS}$  电阻两端的压降减少到  $V_{ITERM}$ , HB6293 内部产生 EOC 信号, 充电截止。

同时, 当充电电流在  $R_{SNS}$  电阻两端的压降为  $I_{TERM}$  的两倍时, 芯片内部会产生一个 TAPE 信号, 如果在半个小时后充电电流仍然没有下降到  $I_{TERM}$ , 充电截至。

## 充电电压设定

电池电压检测 BAT 和 GND 脚之间的压差。

当单节电池电压低于 2V, 双节电池电压低于 4V 时进入短路电流检测模式; 当单节电池电压低于 3V, 双节电池电压低于 6V 时进入预充电模式; 单节电池充电截止电压为 4.2V, 双节为 8.4V。

充电完成后, 如果单节电池由于电流泄露下降到 4.1V 以下, 双节 8.2V 以下时, 进入再充电周期。

## 充电时间限制

HB6293 对预充电和总充电时间进行可编程限制, 总充电时间限制:

$$T_{CHARGE} = C_{TTC} \times K_{TTC}$$

其中,  $C_{TTC}$  为引脚 TTC 外接电容值,  $K_{TTC}$  为系数。

预充电时间为总充电时间的 1/8, 如果发生充电超时, 芯片进入 FAULT 状态, 管脚 2 输出脉冲指示。

## 充电状态指示

开漏输出脚 STAT1 (绿灯) 和 STAT2 (红灯) 指示如下表。

STAT1 (绿灯)	STAT2 (红灯)	指示状态
灭	灭	没有充电, 无电池或睡眠模式
灭	亮	正在充电
亮	灭	充电完成
灭	0.5Hz 脉冲	故障状态 (超时或过压)

## 超时错误恢复

由工作流程图所示，HB6293 提供充电超时错误（包括预充电超时和总充电时间超时）的恢复机制。总结如下：

情况 1：V<sub>BAT</sub> 电压大于再充电阈值电压并发生超时错误。

恢复机制：由于电池对负载放电，自放电或者是电池移除，使得电池检测电压降到再充电阈值电压以下，此时，HB6293 清除错误状态，并进入无电池检测过程。此外，上电复位可以清除这种超时错误状态。

情况 2：V<sub>BAT</sub> 电压低于再充电阈值电压并发生超时错误。

恢复机制：发生这种情况时，HB6293 使能一个 I<sub>DETECT</sub> 电流。这个小电流可用来检测电池在不在。只要电池电压低于再充电电压，该电流一直保持。如果电池电压高于再充电电压，那么 HB6293 取消 I<sub>DETECT</sub> 电流，并执行情况 1 的恢复机制。就是一旦电池电压又低于再充电阈值电压时，HB6293 清除超时错误，并进入无电池检测过程。上电复位也可以清楚这种超时错误状态。

## 输出过电压保护

HB6293 内置过电压保护功能。当电池电压过高时，比如说电池突然移除时产生的过电压，该功能可以保护器件本身和其他元器件。当检测到过电压时，该功能立即关闭 PWM，并指示错误。当电池电压低于再充电阈值电压时，该错误解除。

移除输入电源进入睡眠模式。当 VCC 电压低于 UVLO 阈值，或 VCC 低于 V<sub>BAT</sub>+250mV，HB2393 进入睡眠模式，电池放电电流达到最小。

## 恒压输出的微调

测出恒压输出的电压值 V<sub>CV</sub>，把 V<sub>CV</sub> 向上微调，将微调电阻 R<sub>TRIM</sub> 接在 VTRIM 脚与地之间；把 V<sub>CV</sub> 向下微调，将微调电阻 R<sub>TRIM</sub> 接在 VTRIM 脚与 BAT 脚之间。电阻 R<sub>TRIM</sub> 阻值大小公式为：

a. 单节电池

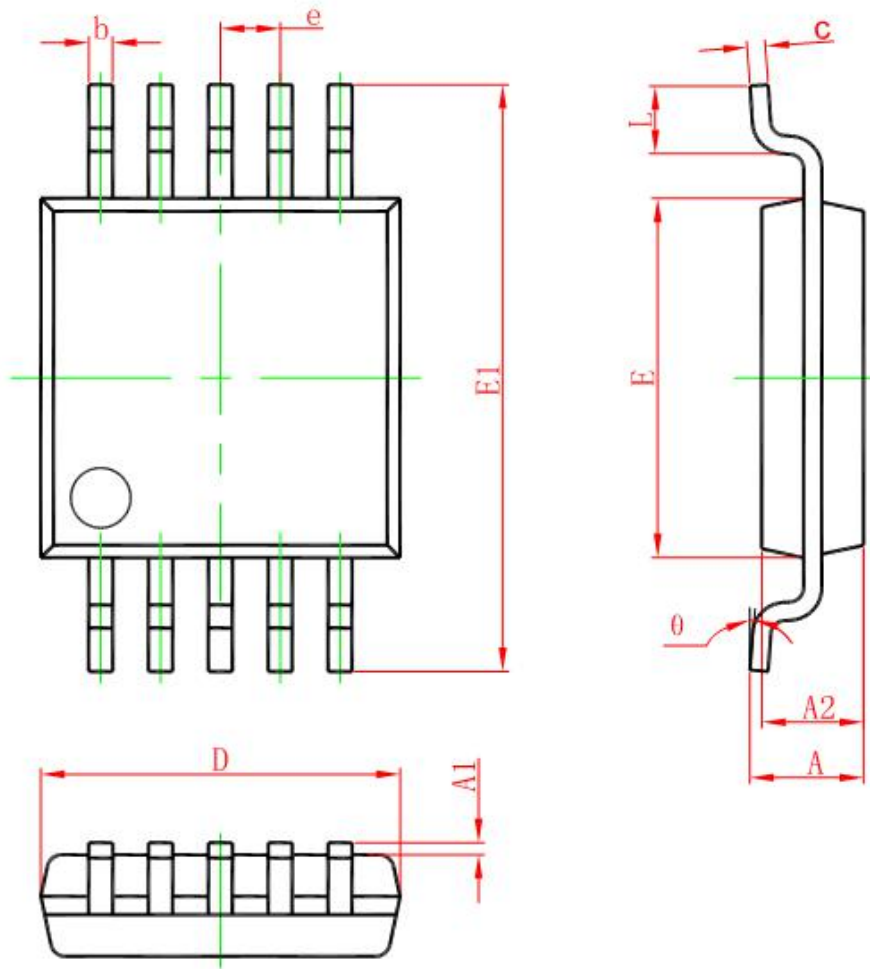
$$R_{TRIM} = \left( \frac{V_{CV}}{4.2 - V_{CV}} \right) R$$

b. 双节电池

$$R_{TRIM} = \left( \frac{V_{CV}}{8.4 - V_{CV}} \right) 2R$$

其中 R=40k Ω。

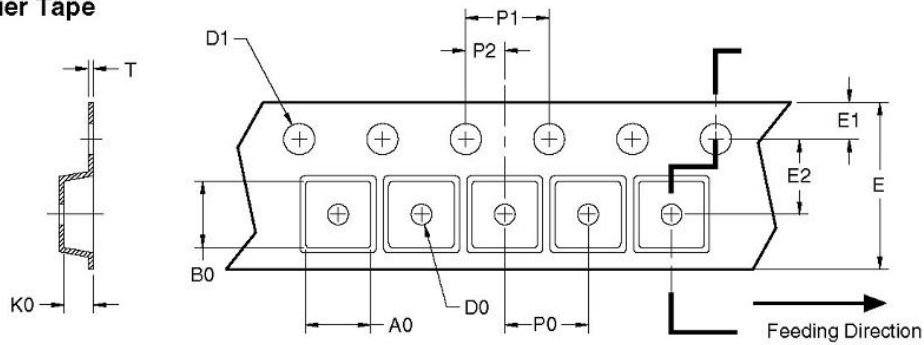
## 封装和包装尺寸



Symbol	Dimensions In Millimeters		Dimensions In Inches	
	Min	Max	Min	Max
A	0.820	1.100	0.032	0.043
A1	0.020	0.150	0.001	0.006
A2	0.750	0.950	0.030	0.037
b	0.180	0.280	0.007	0.011
c	0.090	0.230	0.004	0.009
D	2.900	3.100	0.114	0.122
e	0.50(BSC)		0.020(BSC)	
E	2.900	3.100	0.114	0.122
E1	4.750	5.050	0.187	0.199
L	0.400	0.800	0.016	0.031
θ	0°	6°	0°	6°

## SOP-10 Tape and Reel Dimensions

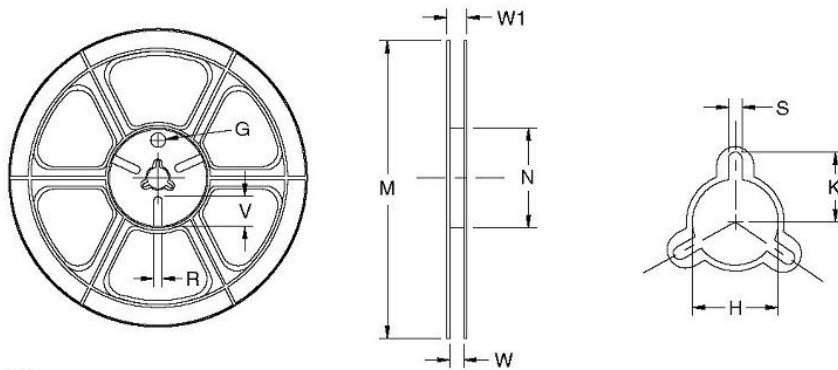
### Carrier Tape



UNIT: mm

Package	A0	B0	K0	D0	D1	E	E1	E2	P0	P1	P2	T
SO-10 (12mm)	5.00 ±0.10	5.00 ±0.10	1.50 ±0.10	1.60 ±0.10	1.50 ±0.10	12.00 ±0.10	1.75 ±0.10	5.50 ±0.10	7.00 ±0.10	4.00 ±0.10	2.00 ±0.10	0.25 ±0.10

### Reel



UNIT: mm

Tape Size	Reel Size	M	N	W	W1	H	K	S	G	R	V
12mm	ø330	ø330.00 ±0.50	ø97.00 ±0.10	13.00 ±0.30	17.40 ±1.00	ø13.00 +0.50/-0.20	10.60	2.00 ±0.50	—	—	—

### Leader/Trailer and Orientation

