

srpen 2007

# F76S

## Odkalovací filtr

JEMNÝ FILTR SE ZPĚTNÝM PROPLACHEM

KATALOGOVÝ LIST

Nová  
technologie

„Double  
Spin“



### Konstrukce

Jemný filtr F76 S obsahuje:

- Těleso s připojením k manometru
- Nátrubky s vnějším závitem (verze AA a AAM)
- Jemné filtrační sítko v transparentní jímce
- Odkalovací kulový kohout s výtokovou hubicí
- Dvojitý prstencový klíč

### Materiály

- Těleso z odolné mosazi
- Závitová připojení z mosazi
- Filtrační sítko z mosazi
- Jímka filtru z čirého mechanicky odolného plastu nebo bronzu
- Membrána z NBR
- Těsnění z NBR

### Použití

Filtry se zpětným proplachem F76S zajišťují nepřetržitou dodávku filtrované vody. Jemné filtrační sítko redukuje množství cizích částic ve vodě, například úlomků rzi nebo písečných zrněk. Filtry F76S jsou osazené novou patentovanou technologií „Double spin“ zaručující bezproblémový chod a maximalizující účinnost při zpětném proplachu.

### Hlavní rysy

- Technologie „Double spin“ dostupná pro dimenze připojení od 1/2" do 1/4"
  - Jímka s filtrem s turbínkou zajišťuje čistší horní a dolní část filtru
  - Možnost vizuální kontroly během proplachu
- Nepřerušovaná dodávka filtrované vody i během proplachování sítka
- Patentovaný systém zpětného proplachu – rychlé a kvalitní čištění filtru s malou spotřebou vody
- Snadná kontrola znečištění filtru
- Bajonetové uchycení umožňuje jednoduché a rychlé nasazení jednotky pro automatický proplach
- Velký povrch sítka filtru
- Jímka z mechanicky odolného čirého plastu umožňuje snadno zkontrolovat znečištění
- Snadná výměna filtračního sítka
- Jednoduché manipulace

### Rozsah aplikací

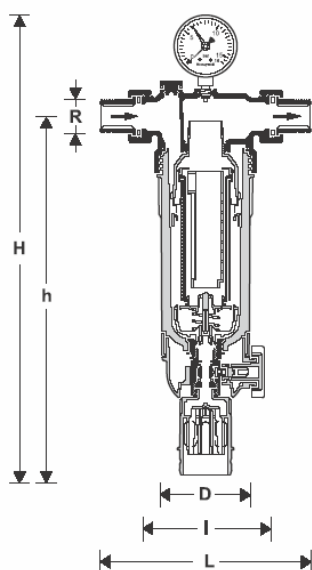
Medium

Voda

Filtr je navržený pro instalaci do potrubí s pitnou vodou. Pro instalaci do potrubí s užitkovou vodou je nutné provést patřičnou změny.

### Technické údaje

Instalační poloha	Vodorovná, jímka filtru směřující dolů
Pracovní teplota	Max. 40°C – čirá plastová jímka Max. 70°C – kovová jímka
Pracovní tlak	Min. 1,5 bar Max. 16,0 bar – čirá plastová jímka Max. 25,0 bar – kovová jímka
Velikost připojení	1/2" – 2"



## Popis funkce

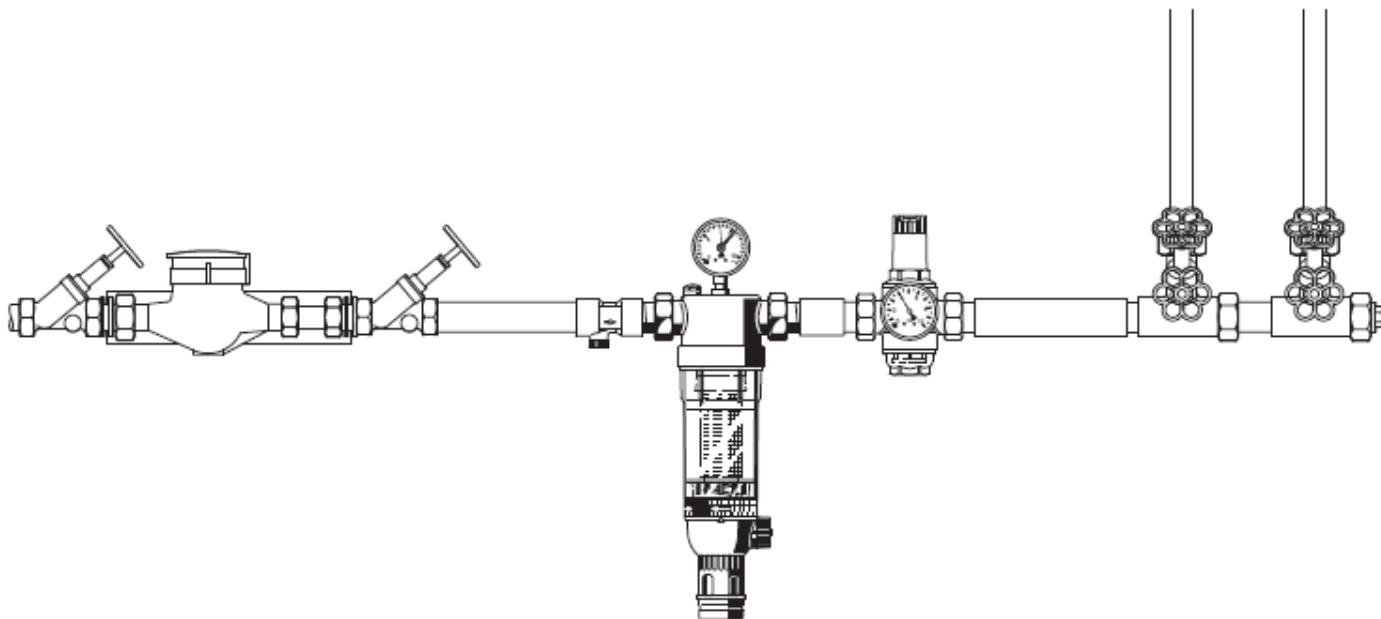
Filtrační vložka je složena z hlavního a pomocného sítky. V pracovní poloze protéká voda hlavním sítkem (vstup do pomocného sítky je uzavřen) směrem dovnitř. Při otevření odkalovacího kulového ventilu, je filtrační vložka stlačena tlakem vody směrem dolů a voda nyní protéká do středu pomocného sítky. Část vody protéká pomocným sítkem směrem na výstup filtru a část vstupuje do rotační trysky, která je ve středu pomocného sítky. Tato tryska se tlakem vody roztočí a proudem vody propláchne celou plochu hlavního sítky filtru směrem od středu ven. Po uzavření kulového ventilu se hlavní sítko vrátí do pracovní polohy a voda opět proudí přes hlavní sítko. Filtry s novou patentovanou technologií **"Double spin"** obsahují malou turbínu s lopatkami, které způsobují oběh vody kolem sítky filtru. Oběhem vody dochází k roztočení prstence nacházejícího se v horní části filtru. Rotace vnitřního prstence splachuje nečistoty, které se zachycují v horní části filtru. Tato technologie prodloužuje životnost sítky.

## Objednací čísla

Provedení	1/2"	3/4"	1"	1 1/4"	1 1/2"	2"
Závitové nátrubky, průhledná jímka, do 40°C, sítko 100 µm	F76S-1/2AA	F76S-3/4AA	F76S-1AA	F76S-1 1/4AA	F76S-11/2AA	F76S-2AA
Závitové nátrubky, průhledná jímka, do 40°C, sítko 20 µm	F76S-1/2AB	F76S-3/4AB	F76S-1AB	F76S-1 1/4AB	F76S-11/2AB	F76S-2AB
Závitové nátrubky, průhledná jímka, do 40°C, sítko 50 µm	F76S-1/2AC	F76S-3/4AC	F76S-1AC	F76S-1 1/4AC	F76S-11/2AC	F76S-2AC
Závitové nátrubky, průhledná jímka, do 40°C, sítko 200 µm	F76S-1/2AD	F76S-3/4AD	F76S-1AD	F76S-1 1/4AD	F76S-11/2AD	F76S-2AD
Závitové nátrubky, bronzová jímka, do 70°C, sítko 100 µm	F76S-1/2AAM	F76S-3/4AAM	F76S-1AAM	F76S-1 1/4AAM	F76S-11/2AAM	F76S-2AAM
Závitové nátrubky, bronzová jímka, do 70°C, sítko 50 µm	F76S-1/2ACM	F76S-3/4ACM	F76S-1ACM	F76S-1 1/4ACM	F76S-11/2ACM	F76S-2ACM
Bez nátrubků, průhledná jímka, do 40°C, sítko 100 µm	F76S-1/2EA	F76S-3/4EA	F76S-1EA	F76S-1 1/4EA	F76S-11/2EA	F76S-2EA
Bez nátrubků, průhledná jímka, do 40°C, sítko 20 µm	F76S-1/2EB	F76S-3/4EB	F76S-1EB	F76S-1 1/4EB	F76S-11/2EB	F76S-2EB
Bez nátrubků, průhledná jímka, do 40°C, sítko 50 µm	F76S-1/2EC	F76S-3/4EC	F76S-1EC	F76S-1 1/4EC	F76S-11/2EC	F76S-2EC
Bez nátrubků, průhledná jímka, do 40°C, sítko 200 µm	F76S-1/2ED	F76S-3/4ED	F76S-1ED	F76S-1 1/4ED	F76S-11/2ED	F76S-2ED
Technologie „double spin“	ANO	ANO	ANO	ANO	NE	NE

Připojení	R	1/2"	3/4"	1"	1 1/4"	1 1/2"	2"
Světlost	DN	15	20	25	32	40	50
Váha	ca. kg	2,9	2,9	3,1	3,3	4,0	4,8
Rozměry	mm						
	L	170	178	209	222	246	267
	I	110	110	130	130	150	150
	H	449	449	453	453	532	532
	h	350	350	351	351	417	417
	D	97	97	97	97	120	120
Průtok $\Delta p = 0,5$ bar	m <sup>3</sup> /h	4,5	5,9	7,9	9,8	10,0	11,5
Hodnota $k_{vs}$		6,9	9,0	12,0	15,0	22,4	25,7
Reg. č. DIN/DVGW		Na vyžádání				NW-9301 AT 2308	

## Příklad použití



## Montážní pokyny

- Instalujte do vodorovného potrubí s jímkou filtru směřující dolů
  - o Tato poloha zaručuje optimální účinnost filtrace
- Do vstupního i výstupního potrubí instalujte uzavírací ventily
- Umožněte dobrý přístup
  - o Pro snadné odečítání tlaku na manometru
  - o Pro snadnou vizuální kontrolu znečištění sítka filtru
  - o Snadná obsluha a údržba filtru
- Instalujte bezprostředně za vodoměrem

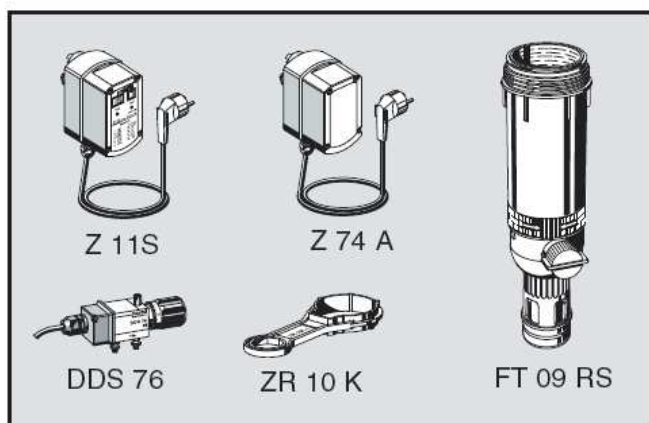
## Typické aplikace

Jemné filtry se zpětným proplachem F76S jsou vhodné pro instalaci do všech domovních rozvodů vody. V rozsahu technických parametrů je však lze použít i pro instalace ve veřejných a průmyslových objektech.

### Filtry F76S se instalují:

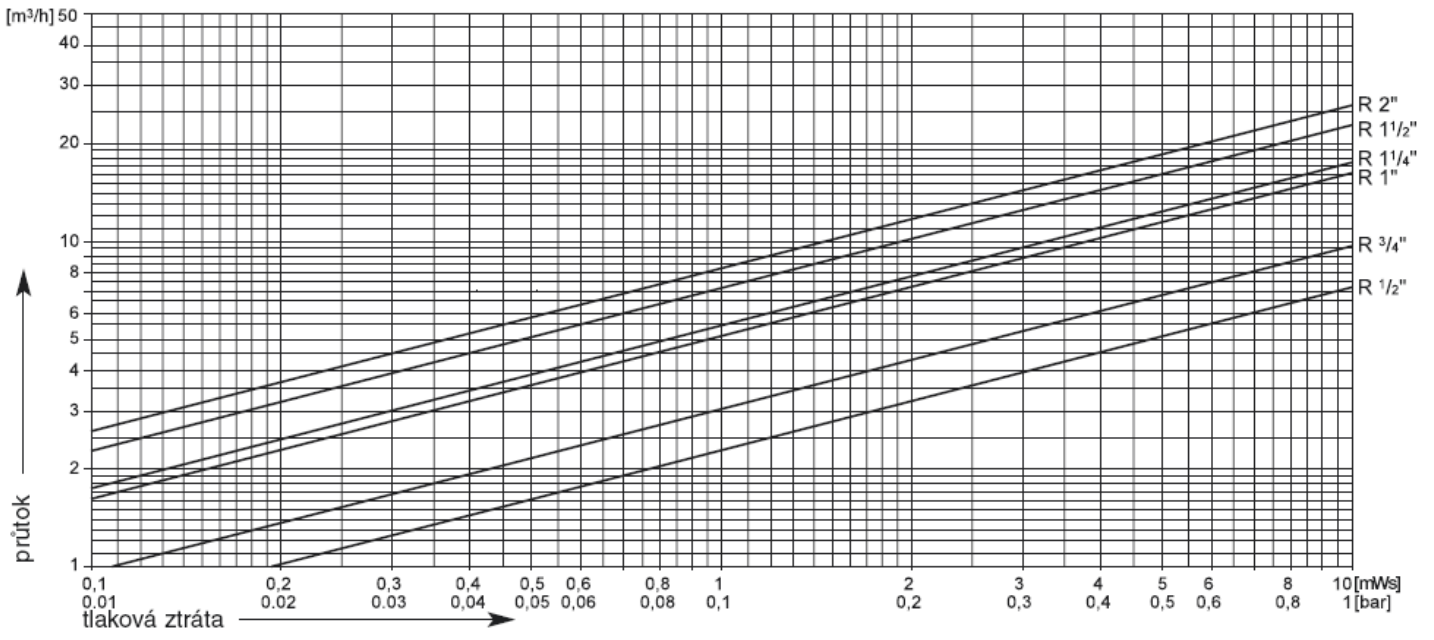
- Do kovového nebo plastového potrubí
- Filtry F76S se instalují před spotřebiče vyžadující vodu zbavenou nečistot

## Příslušenství

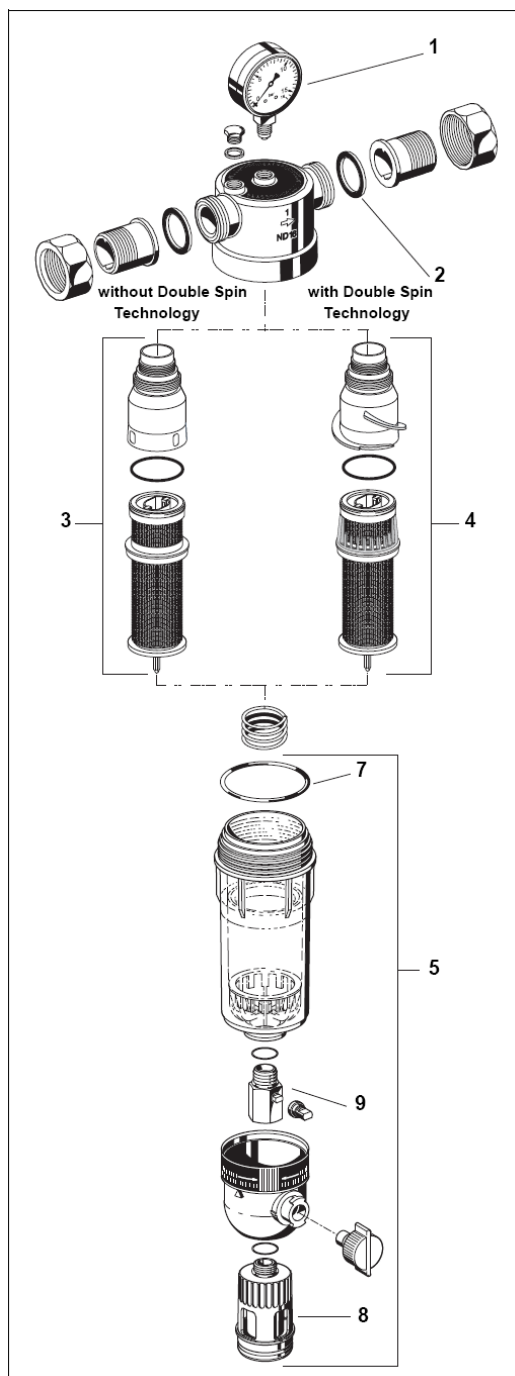


Výrobek	Objednací číslo
<b>Automatické jednotky pro zpětný proplach filtru:</b>	
- nastavení pomocí tlačítek a displeje na krytu přístroje	
230 V, 50/60 Hz, 10 W	Z11S-A
24 V, 50/60 Hz, 10 W	Z11S-B
- nastavení pomocí DIP spínače uvnitř jednotky	
230 V, 50/60 Hz, 10 W	Z74A-A
24 V, 50/60 Hz, 10 W	Z74A-B
<b>Jímka filtru z bronzy pro teploty do 70°C, pracovní tlak do 25 bar</b>	<b>FT09RS</b>
<b>Diferenční tlakový spínač nastavitelný od 0,1 do 1,6 bar</b>	<b>DDS 76</b>
<b>Klíč pro montáž jímky filtru</b>	<b>ZR10K</b>

# Průtokový diagram



## Náhradní díly



Popis	Velikost	Objednací číslo
1 Manometr (0 – 16 bar)		M76K – A16
2 Sada O-kroužků (10 ks)	½" – ¾"	0901444
	1"	0901445
	1¼"	0901446
	1½"	0901447
	2"	0901448
3 Kompletní filtrační vložka Jemnost sítka 100 µm	½" – ¾"	AF11S-1/2A
	1" – 1¼"	AF11S-1A
	1½" – 2"	AF11S-11/2A
4 Kompletní filtrační vložka Pro filtry s „Double spin“ technologíí, jemnost sítka 100 µm	½" – ¾"	AF11DS-1/2A
	1"	AF11DS-1A
5 Průhledná plastová jímka	½" – 1¼"	KF11S-1A
	1½" – 2"	KF11S-11/2A
6 Bronzová jímka filtru	½" – 1¼"	FT09RS-1A
	1½" – 2"	FT09RS-11/2A
7 Sada o-kroužků (10 ks)	½" - 1¼"	0900747
	1½" - 2"	0900748
8 Výtoková trubice	½" – 2"	AA76-1/2A
9 Odkalovací kulový kohout	½" – 2"	KH11S-1A

Technické změny vyhrazeny © Honeywell 2007

**Honeywell**

Váš dodavatel:

KTS-AME s.r.o.  
 Karla Čapka 60  
 500 02 Hradec Králové  
 Česká Republika  
 Tel.: +420 495 214 743  
 Fax: +420 495 213 000  
 www.kts-hk.cz  
 emai: kts@kts-hk.cz