

## Filtrační nádoba CANTABRIC



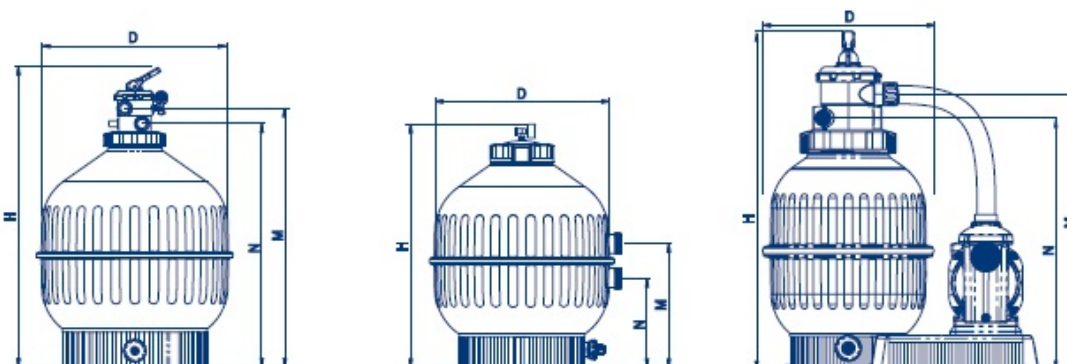
Pískový filtr je pro správné fungování bazénu nezbytný. Jeho prostřednictvím udržujeme vodu v bazénu čistou. Princip bazénové filtrace spočívá v proudění (recirkulaci) vody přes filtr, kde mechanické nečistoty zachycuje filtrační písek. Tímto způsobem a následnou chemickou dezinfekcí docílíme perfektní kvality vody v bazénu. Proces filtrace a čištění zahrnuje celou řadu prvků. Kromě filtru zajišťují správnou cirkulaci a kvalitu vody čerpadlo, chemická úprava vody, osazení bazénové nádrže apod.

Plastový filtr barvy slonovinové kosti. Horní a dolní část filtru polyfúzně svařena, čímž je zaručena nejvyšší tlaková odolnost.

Vybavení: manometrem, ručním odvzdušňovacím ventilkem, výpustí vody a písku

Maximální doporučená filtrační rychlost: 50 m<sup>3</sup>/h/m<sup>2</sup>

Maximální pracovní tlak: 2,5 kg/cm<sup>2</sup>



	Filtr Top					Filtr s bočním ventilem				
	22399	15780	15781	20128	23866	22398	15782	15783	15784	22402
Ø D	400	500	600	750	750	400	500	600	750	900
H	894	1009	1069	1239	1250	715	800	875	1045	1215
M	744	829	894	1064	1098	380	415	445	575	675
N	680	765	830	1000	1023	255	290	320	345	405
Připojení	1 1/2"	1 1/2"	1 1/2"	1 1/2"	2	1 1/2"	1 1/2"	1 1/2"	2"	2 1/2"
Průtok m <sup>3</sup> /h	6	9	14	21	21	6	9	14	21	30
Objem bazénu m <sup>3</sup>	48	72	112	168	168	48	72	112	168	240
Písková náplň kg	60	100	150	300	300	60	100	150	300	550
Váha netto kg	8	14	15	23	25	7	12	14	24	34
Objem balení m <sup>3</sup>	0,2	0,37	0,49	0,83	0,83	0,15	0,29	0,4	0,67	1,3

Filtry jsou vybaveny výpustí písku 1 1/2" u Ø 400 mm, 500 mm a 600 mm a 2" u Ø 750 mm a 900 mm.

Uvedené průměry jsou vnitřní průměry (světlost) filtru sloužící pro výpočet filtrační plochy filtru, a tím i pro výpočet účinnosti filtru.

Nezapomeňte, že filtr je ve skutečnosti vždy širší, než je udávaný průměr.