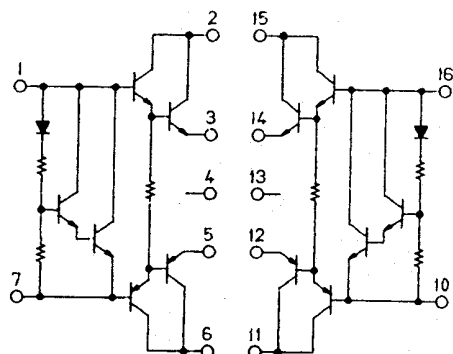


2CH PURE COMPLEMENTARY D. P. P. SERIES

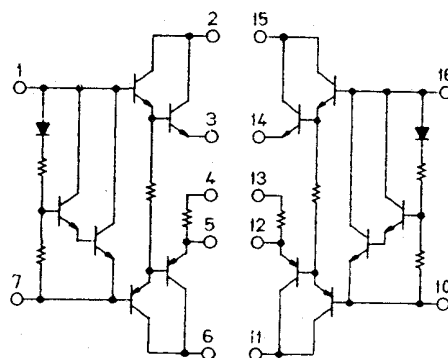
2ch 純コンプリメンタリー ターリントン パワールック シリーズ

Type No Series Name	Maximum Rating 最大定格						Recommended Operation 推奨動作	Electrical Characteristics 電気的特性			With Ro Ro 付
	Vcc max	θ_{j-c}	IC max	Tj	Ts	Tstg		Supply Voltage Vcc at RL=8 Ω	Closed Loop Gain	Po max/RL=8 Ω THD	
シリーズ名	V	$^{\circ}\text{C}/\text{W}$	A	$^{\circ}\text{C}$	sec	$^{\circ}\text{C}$	V	dB	W	%	Ro=0.22 Ω
STK 2030	± 48	2.1	4	150	2		± 30.0	40	30	0.01	No
STK 2230	± 48	2.1	4	150	2	-30	± 30.0	40	30	0.01	Yes
STK 2040	± 54	1.8	5	150	2	~	± 33.5	40	40	0.01	No
STK 2240	± 54	1.8	5	150	2	+105	± 33.5	40	40	0.01	Yes
STK 2050	± 59	1.8	5	150	2		± 37.0	40	50	0.01	No
STK 2250	± 59	1.8	5	150	2		± 37.0	40	50	0.01	Yes

■ EQUIVALENT CIRCUIT



(STK2030, 2040, 2050)



(STK2230, 2240, 2250)

■ APPLICATION

(1)

