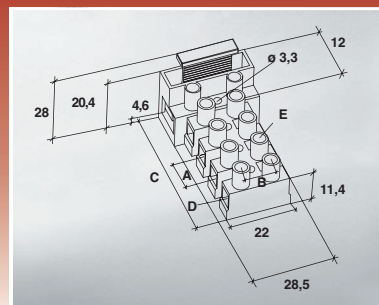




Serie

Portafusibili Fuse holders

Morsettiere in poliammide PA6.8 grigio autoestinguente UL94 V0 con portafusibile in bronzo fosforoso.
Terminal blocks in grey polyamid PA6.8 self-extinguishing UL94 V0 with fuse holder in phosphorous bronze.



Descrizione Description	Articolo Item	Codice Code	Articolo Item	Codice Code	Articolo Item	Codice Code	Articolo Item	Codice Code	Articolo Article	Codice Code
Morsettiere senza lamella Terminal blocks without wire protector			OK 133/2	42002.62	OK 133/3	42003.62	OK 133/4	42004.62	OK 133/5	42005.62
Con vite e ranella (4) di messa a terra With screw and washer (4) for earth contact					OK 133/3 MT	42023.62	OK 133/4 MT	42024.62	OK 133/5 MT	42025.62
Morsetti con lamella in acciaio inox (LP) T.b. with wire protector in stainl. steel(LP)	OK 133/1 LP	42001.62	OK 133/2 LP	42012.62	OK 133/3 LP	42013.62	OK 133/4 LP	42014.62	OK 133/5 LP	42015.62
Con vite e ranella (4) di messa a terra With screw and washer (4) for earth contact					OK 133/3 LP MT	42033.62	OK 133/4 LP MT	42034.62	OK 133/5 LP MT	42035.62
Numero poli Number of poles	n.		1 agganciabile su 2 lati interlockable on 2 sides		2 agganciabile su 1 lato interlockable on 1 side		3 agganciabile su 1 lato interlockable on 1 side		4 agganciabile su 1 lato interlockable on 1 side	
Dimensioni: Dimensions:										
Passo ed interasse caminetti Pitch and chimney interaxis	A-B	mm	10	10	10	10	10	10	10	10
Lunghezza Length	C	mm	16,6	21	31	41	51			
Foro bussola (in OT58 nichelato) Bush hole (in OT58 nickel plated)	D	mm	ø 3,4	ø 3,4	ø 3,4	ø 3,4	ø 3,4	ø 3,4	ø 3,4	ø 3,4
Vite (in acciaio zincato bianco) Screw (in white zinc plated steel)	E	M	3	3	3	3	3	3	3	3
Massima potenza dissipata Maximum dissipated power	W		2,5	2,5	2,5	2,5	2,5	2,5	2,5	2,5
RTI/CTI RTI/CTI		°C	110/175	110/175	110/175	110/175	110/175	110/175	110/175	110/175
Coperchio Cover	1-2		42083.62	42083.62	42083.62	42083.62	42083.62	42083.62	42083.62	42083.62
Forcella di messa a terra (in OT67) Brass earth contact (in OT67)	3		50920.31	50920.31	50920.31	50920.31	50920.31	50920.31	50920.31	50920.31
Vite e ranella per messa a terra dal basso Screw and washer for earth contact from the bottom	4				2518748 - 2509548	2518748 - 2509548	2518748 - 2509548	2518748 - 2509548	2518748 - 2509548	2518748 - 2509548
Vite autofilettante per messa a terra dall'alto Self tapping screw for earth contact from the top	5				2518848	2518848	2518848	2518848	2518848	2518848
Confezione/Imballo Packing/Box	n.		500/1000	400/800	300/600	250/500	200/400			
Approvazioni: Approvals:										
 CEI EN 60998-1/2-1 CEI EN 60127-1/-6										
Polo portafusibile (5 x 20) Fuse holder pole (5 x 20)	T 70°C		2,5mm ² 10A 250V 2,5mm ² 6,3A 250V	2,5mm ² 10A 250V 2,5mm ² 6,3A 250V	2,5mm ² 10A 250V 2,5mm ² 6,3A 250V	2,5mm ² 10A 250V 2,5mm ² 6,3A 250V	2,5mm ² 10A 250V 2,5mm ² 6,3A 250V	2,5mm ² 10A 250V 2,5mm ² 6,3A 250V	2,5mm ² 10A 250V 2,5mm ² 6,3A 250V	2,5mm ² 10A 250V 2,5mm ² 6,3A 250V
Morsettiere senza lamella Terminal blocks without wire protector				4mm ² 32A 450V	4mm ² 32A 450V	4mm ² 32A 450V	4mm ² 32A 450V	4mm ² 32A 450V	4mm ² 32A 450V	4mm ² 32A 450V
Morsettiere con lamella LP Terminal blocks with wire protector LP				2,5mm ² 24A 450V	2,5mm ² 24A 450V	2,5mm ² 24A 450V	2,5mm ² 24A 450V	2,5mm ² 24A 450V	2,5mm ² 24A 450V	2,5mm ² 24A 450V
 T 105 °C UL 486 E										
Polo portafusibile (5 x 20) Fuse holder pole (5 x 20)			14AWG 6,3A 600V	14AWG 6,3A 600V	14AWG 6,3A 600V	14AWG 6,3A 600V	14AWG 6,3A 600V	14AWG 6,3A 600V	14AWG 6,3A 600V	14AWG 6,3A 600V
Morsettiere senza lamella Terminal blocks without wire protector				12AWG 20A 600V	12AWG 20A 600V	12AWG 20A 600V	12AWG 20A 600V	12AWG 20A 600V	12AWG 20A 600V	12AWG 20A 600V
Morsettiere con lamella LP Terminal blocks with wire protector LP				12AWG 20A 600V	12AWG 20A 600V	12AWG 20A 600V	12AWG 20A 600V	12AWG 20A 600V	12AWG 20A 600V	12AWG 20A 600V