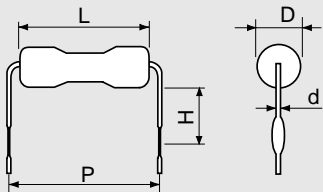


酸化金属皮膜抵抗器 Metal Oxide Film Resistors

RNS・RSSシリ - ズ RNS・RSS series

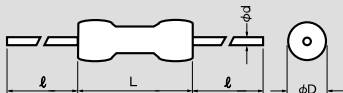
標準抵抗値 E6シリ - ズ

自立形 Anti-stress lead type



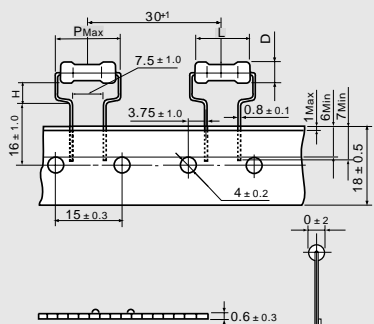
型名 Model	定格電力 Rated power(W)	抵抗値範囲 Resistance range()	許容差 Tolerance	寸法 Dimensions (mm)				
				L	D	d	P	H
RNS 1 X	1	0.22 ~ 9.1	J	$9^{+1/2}_{-2}$	3.5 ± 1	0.8 ± 0.1	12.5 ± 1	4.5 ± 1
RSS 1 X		10 ~ 47K						
RNS 2 X	2	0.22 ~ 9.1		$12^{+1/2}_{-2}$	4 ± 1	0.8 ± 0.1	15 ± 1	6 ± 2
RSS 2 X		10 ~ 100K						
RNS 3 X	3	0.22 ~ 9.1		$16^{+1/2}_{-2}$	6 ± 1	0.8 ± 0.1	20 ± 1	10 ± 2
RSS 3 X		10 ~ 100K						

ストレート型 Straight type



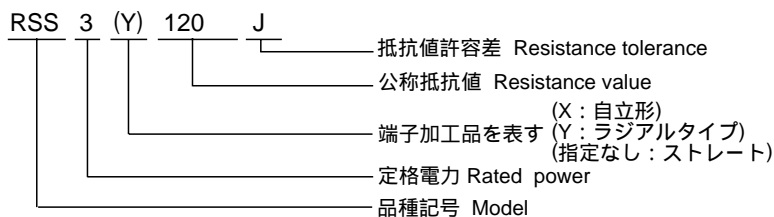
形名 Model	定格電力 Rated power(W)	抵抗値範囲 Resistance range()	許容差 Tolerance	寸法 Dimensions (mm)			
				L	D	ℓ	d
RNS 1	1	0.22 ~ 9.1	J	$9^{+1/2}_{-2}$	3.5 ± 1	30 ± 3	0.8 ± 0.1
RSS 1		10 ~ 47K					
RNS 2	2	0.22 ~ 9.1		$12^{+1/2}_{-2}$	4 ± 1	38 ± 3	0.8 ± 0.1
RSS 2		10 ~ 100K					
RNS 3	3	0.22 ~ 9.1		$16^{+1/2}_{-2}$	6 ± 1	38 ± 3	0.8 ± 0.1
RSS 3		10 ~ 100K					

RNS・RSSシリ - ズ ラジアルテ - ピング RNS・RSS series radial taping type



形名 Model	定格電力 Rated power(W)	抵抗値範囲 Resistance range()	許容差 Tolerance	寸法 Dimensions (mm)			
				L	D	P	H
RNS 1 Y	1	0.22 ~ 9.1	J	$9^{+1/2}_{-2}$	3.5 ± 1	14	7 ± 1
RSS 1 Y		10 ~ 47K					
RNS 2 Y	2	0.22 ~ 9.1		$12^{+1/2}_{-2}$	4 ± 1	17	8 ± 1
RSS 2 Y		10 ~ 100K					
RNS 3 Y	3	0.22 ~ 9.1		$16^{+1/2}_{-2}$	6 ± 1	21	9 ± 1
RSS 3 Y		10 ~ 100K					

形名の構成例 (Name of Type)



電気的特性 (Characteristics)

項目 Item	規格 Spec.	備考 Remarks
最高使用電圧 Max. Working voltage		1.2.3W ~ 350V
最高過負荷電圧 Max. overload voltage		1.2.3W ~ 600V
使用温度範囲 Working temp. range	- 25 ~ + 200	
高温負荷寿命 Load life	± 5 % >	70 、 1000 h
耐湿負荷寿命 Damp. load life	± 5 % >	40 、 90%RH、 1000 h
抵抗温度係数 Temp. coeff. of resistance	± 350ppm/ >	
短時間過負荷 Short-time overload	± (2.0%) >	定格電力の6.25倍 5 sec.
温度サイクル Temp. cycle	± 1 % >	- 25 ~ + 85 5 cycle
半田浸し Immersion in solder	± 0.5 % >	350 3 sec.
耐電圧 Withstanding voltage	± 1 % >	1.2.3W ~ 350V、 1 min
絶縁抵抗 Insulation resistance	20M <	100V megger
不燃性 Unflammability	準拠	定格電力の15倍まで、UL492-2・7・8

負荷電力対表面温度上昇図

Surface temp. raise vs. loaded power

